

第7章 環境影響評価の項目並びに調査、予測及び評価の手法

地域の特性と事業の特性を踏まえ、事業の実施により環境に影響を及ぼすと想定される項目を抽出し、調査、予測及び評価の手法を選定する。

7-1 環境影響評価の項目の選定

事業の実施により想定される影響要因は表 7-1-1 に示すとおりである。

環境影響評価の項目は、国土交通省令に示す参考項目をもとに、表 7-1-1 に示す影響要因、及び影響を受けるおそれがある環境要素に対して、法令等による規制又は目標の有無及び環境への影響の重大性を考慮し選定した。選定した環境影響評価の項目は表 7-1-2 に、その項目を選定した理由等は表 7-1-3 に示すとおりである。

なお、配慮書作成時においては車上電源としてガスタービン発電装置を想定していたが、環境への負荷が少ない誘導集電方式を採用することとしたため、方法書における環境影響評価項目の選定においてはガスタービン発電装置の影響は考慮しない。

表 7-1-1 想定される影響要因

	影響要因の区分	想定される影響要因
工事の実施	建設機械の稼働	トンネル（山岳トンネル部、斜坑）、嵩上式（高架橋・橋梁）、地上駅、換気施設の設置予定地点及び周辺における建設機械の稼働による影響を想定する。
	資材及び機械の運搬に用いる車両の運行	トンネル（山岳トンネル部、斜坑）、嵩上式（高架橋・橋梁）、地上駅、換気施設の設置予定地点及び周辺における資材運搬等の車両の運行による影響を想定する。
	切土工等又は既存の工作物の除去	嵩上式（高架橋・橋梁）、地上駅の設置予定地点及び周辺における造成工事等に伴う影響を想定する。
	トンネルの工事	トンネル（山岳トンネル部、斜坑）の掘削・構築等による影響を想定する。
	工事施工ヤード及び工事用道路の設置	工事施工ヤード及び工事用道路の設置に伴う土地の改変による影響を想定する。
土地又は工作物の存在及び供用	鉄道施設（トンネル）の存在	トンネル（山岳トンネル部、斜坑）の存在による影響を想定する。
	鉄道施設（地表式又は掘割式）の存在	地表式又は掘割式の存在による影響を想定する。
	鉄道施設（嵩上式）の存在	嵩上式（高架橋・橋梁）の存在による影響を想定する。
	鉄道施設（駅）の存在	地上駅の存在による影響を想定する。
	鉄道施設（駅、換気施設）の供用	地上駅、換気施設の供用による影響を想定する。
	列車の走行（地下を走行する場合を除く。）	地上における列車の走行による影響を想定する。
列車の走行（地下を走行する場合に限る。）	地下における列車の走行による影響を想定する。	

表 7-1-2 環境影響評価項目

影響要因の区分 環境要素の区分			工事の実施						土地又は工作物の存在及び供用						
			建設機械の稼働	資材及び機械の運搬に用いる車両の運行	物の除去	切土工等又は既存の工作物の除去	トンネルの工事	工事施工ヤード及び工事用道路の設置	鉄道施設(トンネル)の存在	鉄道施設(地表式又は掘割式)の存在	鉄道施設(嵩上式)の存在	鉄道施設(駅)の存在	鉄道施設(駅、換気施設)の供用	列車の走行(地下を走行する場合を除く。)	列車の走行(地下を走行する場合に限る。)
環境の自然的構成要素の良好な状態の保持を旨として調査・予測及び評価されるべき環境要素	大気環境	大気質	二酸化窒素	○	○										
			浮遊粒子状物質	◎	◎										
		騒音	騒音	◎	◎							○	◎		
		振動	振動	◎	◎							○	◎	◎	
		微気圧波	微気圧波												○
		低周波音	低周波音									○			
	水環境	水質	水の濁り			○	○	○							
			水の汚れ			○	○					○			
		水底の底質	水底の底質			○									
		地下水	地下水の水質及び水位				○		○						
		水資源	水資源				○		○						
	土壌に係る環境その他の環境要素	地形及び地質	重要な地形及び地質						○	◎	◎	○			
			地盤沈下				○		○						
		その他の環境要素	土壌汚染			○	○								
			日照障害								◎	○			
			電波障害								○	○			
			文化財						○	○	○	○			
	磁界											○			
	生物の多様性の確保及び自然環境の体系的保全を旨として調査・予測及び評価されるべき環境要素	動物	重要な種及び注目すべき生息地	○	○	○	○	○	○	◎	◎	○			
		植物	重要な種及び群落			○	○	○	○	◎	◎	○			
生態系		地域を特徴づける生態系	○	○	○	○	○	○	◎	◎	○				
人と自然との豊かな触れ合いの確保を旨として調査・予測及び評価されるべき環境要素	景観	主要な眺望点及び景観資源並びに主要な眺望景観							◎	◎	○				
	人と自然との触れ合いの活動の場	主要な人と自然との触れ合いの活動の場							◎	◎	○				
環境への負荷の量の程度により予測及び評価されるべき環境要素	廃棄物等	建設工事に伴う副産物			◎	○									
		廃棄物等									○				
	温室効果ガス	温室効果ガス	○	○							○				

1.この表において「◎」は国土交通省令における参考項目、「○」は参考項目以外に事業者により追加した項目を示す。
 2.この表において「粉じん等」とは、粉じん、ばいじん及び自動車の走行又は建設機械の稼働に伴い発生する粒子状物質をいう。
 3.この表において「重要な地形及び地質」、「重要な種」及び「重要な種及び群落」とは、それぞれ学術上又は、希少性の観点から重要なものをいう。
 4.この表において「注目すべき生息地」とは、学術上若しくは希少性の観点から重要である生息地又は、地域の象徴であることその他の理由により注目すべき生息地をいう。
 5.この表において「主要な眺望点」とは、不特定かつ多数の者が利用している景観資源を眺望する場所をいう。
 6.この表において「主要な眺望景観」とは、主要な眺望点から景観資源を眺望する場合の眺望される景観をいう。
 7.この表において「主要な人と自然との触れ合いの活動の場」とは、不特定かつ多数の者が利用している人と自然との触れ合いの活動の場をいう。
 8.この表において「切土工等」とは、切土をする工事その他の相当量の建設発生土又は汚泥を発生させる工事をいう。
 9.この表において「工事施工ヤード」とは、工事中の作業に必要な区域として設置される区域をいう。

表 7-1-3(1) 環境影響評価の項目及びその選定理由等

環境影響評価項目			設定 状況	環境影響評価の項目の選定又は選定しない理由	
環境要素の区分	影響要因の区分				
大気環境	大気質	二酸化窒素・浮遊粒子状物質	建設機械の稼働	○	建設機械の稼働に伴う排出ガス（二酸化窒素及び浮遊粒子状物質）が発生するおそれがあり、対象事業実施区域及びその周囲に住居等が存在することから選定した。
			資材及び機械の運搬に用いる車両の運行	○	資材運搬等の車両の運行に伴う排出ガス（二酸化窒素及び浮遊粒子状物質）が発生するおそれがあり、運行ルート沿いに住居等が存在することから選定した。
		粉じん等	建設機械の稼働	◎	建設機械の稼働に伴う粉じん等が発生するおそれがあり、対象事業実施区域及びその周囲に住居等が存在することから選定した。
			資材及び機械の運搬に用いる車両の運行	◎	資材運搬等の車両の運行に伴う粉じん等が発生するおそれがあり、運行ルート沿いに住居等が存在することから選定した。
	騒音	騒音	建設機械の稼働	◎	建設機械の稼働に伴う騒音が発生するおそれがあり、対象事業実施区域及びその周囲に住居等が存在することから選定した。
			資材及び機械の運搬に用いる車両の運行	◎	資材運搬等の車両の運行に伴う騒音が発生するおそれがあり、運行ルート沿いに住居等が存在することから選定した。
			鉄道施設（換気施設）の供用	○	換気施設の稼働に伴う騒音が発生するおそれがあり、対象事業実施区域及びその周囲に住居等が存在することから選定した。
			列車の走行（地下を走行する場合を除く。）	◎	地上における列車の走行に伴う騒音が発生するおそれがあり、対象事業実施区域及びその周囲に住居等が存在することから選定した。
	振動	振動	建設機械の稼働	◎	建設機械の稼働に伴う振動が発生するおそれがあり、対象事業実施区域及びその周囲に住居等が存在することから選定した。
			資材及び機械の運搬に用いる車両の運行	◎	資材運搬等の車両の運行に伴う振動が発生するおそれがあり、運行ルート沿いに住居等が存在することから選定した。
			鉄道施設（換気施設）の供用	○	換気施設の稼働に伴う振動が発生するおそれがあり、対象事業実施区域及びその周囲に住居等が存在することから選定した。
			列車の走行（地下を走行する場合を除く。）	◎	地上における列車の走行に伴う振動が発生するおそれがあり、対象事業実施区域及びその周囲には住居等が存在していることから選定した。
			列車の走行（地下を走行する場合に限る。）	◎	地下における列車の走行に伴い土被りが小さい箇所において振動が発生するおそれがあり、対象事業実施区域及びその周囲に住居等が存在することから選定した。
	微気圧波	微気圧波	列車の走行（地下を走行する場合に限る。）	○	地下における列車の走行に伴い山岳トンネルの坑口付近（斜坑を含む）において微気圧波が発生するおそれがあり、対象事業実施区域及びその周囲に住居等が存在することから選定した。
低周波音	低周波音	鉄道施設（換気施設）の供用	○	換気施設の稼働に伴う低周波音が発生するおそれがあり、対象事業実施区域及びその周囲に住居等が存在することから選定した。	
水環境	水質	水の濁り	切土工等又は既存の工作物の除去	○	高架橋・橋梁、地上駅の工事に伴う濁水により水の濁りが発生するおそれがあることから選定した。
			トンネルの工事	○	トンネル（山岳トンネル部、斜坑）の工事に伴うトンネル坑口部及び斜坑からの排水により水の濁りが発生するおそれがあることから選定した。
			工事施工ヤード及び工事用道路の設置	○	工事施工ヤード及び工事用道路の設置に伴う土地の改変により水の濁りが発生するおそれがあることから選定した。
		水の汚れ	切土工等又は既存の工作物の除去	○	高架橋・橋梁、地上駅の工事に伴う排水により水の汚れが発生するおそれがあることから選定した。
			トンネルの工事	○	トンネル（山岳トンネル部、斜坑）の工事に伴うトンネル坑口部及び斜坑からの排水により水の汚れが発生するおそれがあることから選定した。
			鉄道施設（駅）の供用	○	地上駅の供用に伴う排水により水の汚れが発生するおそれがあることから選定した。
	水底の底質	水底の底質	切土工等又は既存の工作物の除去	○	橋梁の工事に伴い水底の底質への影響のおそれがあることから選定した。
	地下水	地下水の水質及び水位	トンネルの工事	○	トンネル（山岳トンネル部、斜坑）の工事に伴い地下水への影響のおそれがあることから選定した。
			鉄道施設（トンネル）の存在	○	トンネル（山岳トンネル部、斜坑）の存在に伴い地下水への影響のおそれがあることから選定した。
	水資源	水資源	トンネルの工事	○	トンネル（山岳トンネル部、斜坑）の工事に伴い水資源への影響のおそれがあることから選定した。
鉄道施設（トンネル）の存在			○	トンネル（山岳トンネル部、斜坑）の存在に伴い水資源への影響のおそれがあることから選定した。	

表 7-1-3(2) 環境影響評価の項目及びその選定理由等

環境影響評価項目		設定 状況	環境影響評価の項目の選定又は選定しない理由		
環境要素の区分	影響要因の区分				
土 壌 に 係 る 環 境 そ の 他 環 境	地形・地質	重要な地形及び地質	工事施工ヤード及び工事用道路の設置	○	工事施工ヤード及び工事用道路の設置に伴う土地の改変により重要な地形及び地質への影響のおそれがあることから選定した。
			鉄道施設（トンネル）の存在	○	トンネル（山岳トンネル部、斜坑）の存在に伴う土地の改変により重要な地形及び地質への影響のおそれがあることから選定した。
			鉄道施設（地表式又は掘割式）の存在	◎	地表式又は掘割式の存在に伴う土地の改変より重要な地形及び地質への影響のおそれがあることから選定した。
			鉄道施設（嵩上式）の存在	◎	高架橋・橋梁の存在に伴う土地の改変により重要な地形及び地質への影響のおそれがあることから選定した。
			鉄道施設（駅）の存在	○	地上駅の存在に伴う土地の改変により重要な地形及び地質への影響のおそれがあることから選定した。
	地盤	地盤沈下	トンネルの工事	○	トンネル（山岳トンネル部、斜坑）の工事に伴い地盤沈下が発生するおそれがあることから選定した。
			鉄道施設（トンネル）の存在	○	トンネル（山岳トンネル部、斜坑）の存在に伴い地盤沈下が発生するおそれがあることから選定した。
	土壌	土壌汚染	切土工等又は既存の工作物の除去	○	高架橋・橋梁、地上駅の工事に伴う発生土により土壌汚染のおそれがあることから選定した。
			トンネルの工事	○	トンネル（山岳トンネル部、斜坑）の工事に伴う発生土により土壌汚染のおそれがあることから選定した。
	そ の 他 の 環 境 要 素	日照障害	鉄道施設（嵩上式）の存在	◎	高架橋・橋梁の存在に伴い日照障害が発生するおそれがあり、対象事業実施区域及びその周囲に住居等が存在することから選定した。
			鉄道施設（駅）の存在	○	地上駅の存在に伴い日照障害が発生するおそれがあり、対象事業実施区域及びその周囲に住居等が存在することから選定した。
		電波障害	鉄道施設（嵩上式）の存在	○	高架橋・橋梁の存在に伴い電波障害が発生するおそれがあり、対象事業実施区域及びその周囲に住居等が存在することから選定した。
			鉄道施設（駅）の存在	○	地上駅の存在に伴い電波障害が発生するおそれがあり、対象事業実施区域及びその周囲に住居等が存在することから選定した。
		文化財	鉄道施設（トンネル）の存在	○	トンネル（トンネル坑口部、斜坑）の存在に伴う土地の改変により文化財への影響のおそれがあることから選定した。
			鉄道施設（地表式又は掘割式）の存在	○	地表式又は掘割式の存在に伴う土地の改変により文化財への影響のおそれがあることから選定した。
			鉄道施設（嵩上式）の存在	○	高架橋・橋梁の存在に伴う土地の改変により文化財への影響のおそれがあることから選定した。
			鉄道施設（駅）の存在	○	地上駅の存在に伴う土地の改変により文化財への影響のおそれがあることから選定した。
		磁界	列車の走行（地下を走行する場合を除く。）	○	地上における列車の走行に伴い列車の近傍において磁界が発生するおそれがあり、対象事業実施区域及びその周囲に住居等が存在することから選定した。

表 7-1-3(3) 環境影響評価の項目及びその選定理由等

環境影響評価項目		設定 状況	環境影響評価の項目の選定又は選定しない理由	
環境要素の区分	影響要因の区分			
動物	重要な種及び 注目すべき生 息地	建設機械の稼働	○	建設機械の稼働に伴う騒音・振動等により対象事業実施区域及びその周囲で重要な種及び注目すべき生息地への影響のおそれがあることから選定した。
		資材及び機械の運搬に用いる車両の運行	○	資材運搬等の車両の運行に伴う騒音・振動等により対象事業実施区域及びその周囲で重要な種及び注目すべき生息地への影響のおそれがあることから選定した。
		切土工等又は既存の工作物の除去	○	地上駅、高架橋・橋梁の工事に伴う排水等により対象事業実施区域及びその周囲で重要な種及び注目すべき生息地への影響のおそれがあることから選定した。
		トンネルの工事	○	トンネル（山岳トンネル部、斜坑）の工事に伴うトンネル坑口部及び斜坑からの排水等により対象事業実施区域及びその周囲で重要な種及び注目すべき生息地への影響のおそれがあることから選定した。
		工事施工ヤード及び工事用道路の設置	○	工事施工ヤード及び工事用道路の設置に伴う土地の改変により対象事業実施区域及びその周囲で重要な種及び注目すべき生息地への影響のおそれがあることから選定した。
		鉄道施設（トンネル）の存在	○	トンネル（トンネル坑口部、斜坑）の存在に伴う土地の改変及び地下水位等の変化により対象事業実施区域及びその周囲で重要な種及び注目すべき生息地への影響のおそれがあることから選定した。
		鉄道施設（地表式又は掘割式）の存在	◎	地表式又は掘割式の存在に伴う土地の改変により対象事業実施区域及びその周囲で重要な種及び注目すべき生息地への影響のおそれがあることから選定した。
		鉄道施設（嵩上式）の存在	◎	高架橋・橋梁の存在に伴う土地の改変により対象事業実施区域及びその周囲で重要な種及び注目すべき生息地への影響のおそれがあることから選定した。
		鉄道施設（駅）の存在	○	地上駅の存在に伴う土地の改変により対象事業実施区域及びその周囲で重要な種及び注目すべき生息地への影響のおそれがあることから選定した。
植物	重要な種及び 群落	切土工等又は既存の工作物の除去	○	高架橋・橋梁、地上駅の工事に伴う排水等により対象事業実施区域及びその周囲で重要な種及び群落への影響のおそれがあることから選定した。
		トンネルの工事	○	トンネル（山岳トンネル部、斜坑）の工事に伴うトンネル坑口部及び斜坑からの排水等により対象事業実施区域及びその周囲で重要な種及び群落への影響のおそれがあることから選定した。
		工事施工ヤード及び工事用道路の設置	○	工事施工ヤード及び工事用道路の設置に伴う土地の改変により対象事業実施区域及びその周囲で重要な種及び群落への影響のおそれがあることから選定した。
		鉄道施設（トンネル）の存在	○	トンネル（トンネル坑口部、斜坑）の存在に伴う土地の改変及び地下水位等の変化により対象事業実施区域及びその周囲で重要な種及び群落への影響のおそれがあることから選定した。
		鉄道施設（地表式又は掘割式）の存在	◎	地表式又は掘割式の存在に伴う土地の改変により対象事業実施区域及びその周囲で重要な種及び群落への影響のおそれがあることから選定した。
		鉄道施設（嵩上式）の存在	◎	高架橋・橋梁の存在に伴う土地の改変により対象事業実施区域及びその周囲で重要な種及び群落への影響のおそれがあることから選定した。
		鉄道施設（駅）の存在	○	地上駅の存在に伴う土地の改変により対象事業実施区域及びその周囲で重要な種及び群落への影響のおそれがあることから選定した。
生態系	地域を特徴づ ける生態系	建設機械の稼働	○	建設機械の稼働に伴う騒音・振動等により対象事業実施区域及びその周囲で地域を特徴づける生態系への影響のおそれがあることから選定した。
		資材及び機械の運搬に用いる車両の運行	○	資材運搬等の車両の運行に伴う騒音・振動等により対象事業実施区域及びその周囲で地域を特徴づける生態系への影響のおそれがあることから選定した。
		切土工等又は既存の工作物の除去	○	高架橋・橋梁、地上駅の工事に伴う排水等により対象事業実施区域及びその周囲で地域を特徴づける生態系への影響のおそれがあることから選定した。
		トンネルの工事	○	トンネル（山岳トンネル部、斜坑）の工事に伴うトンネル坑口部及び斜坑からの排水等により対象事業実施区域及びその周囲で地域を特徴づける生態系への影響のおそれがあることから選定した。
		工事施工ヤード及び工事用道路の設置	○	工事施工ヤード及び工事用道路の設置に伴う土地の改変により対象事業実施区域及びその周囲で地域を特徴づける生態系への影響のおそれがあることから選定した。
		鉄道施設（トンネル）の存在	○	トンネル（トンネル坑口部、斜坑）の存在に伴う土地の改変及び地下水位等の変化により対象事業実施区域及びその周囲で地域を特徴づける生態系への影響のおそれがあることから選定した。
		鉄道施設（地表式又は掘割式）の存在	◎	地表式又は掘割式の存在に伴う土地の改変により対象事業実施区域及びその周囲で地域を特徴づける生態系への影響のおそれがあることから選定した。
		鉄道施設（嵩上式）の存在	◎	高架橋・橋梁の存在に伴う土地の改変により対象事業実施区域及びその周囲で地域を特徴づける生態系への影響のおそれがあることから選定した。
		鉄道施設（駅）の存在	○	地上駅の存在に伴う土地の改変により対象事業実施区域及びその周囲で地域を特徴づける生態系への影響のおそれがあることから選定した。

表 7-1-3(4) 環境影響評価の項目及びその選定理由等

環境影響評価項目		設定状況	環境影響評価の項目の選定又は選定しない理由
環境要素の区分	影響要因の区分		
景観	主要な眺望点及び景観資源並びに主要な眺望景観	鉄道施設（地表式又は掘割式）の存在	◎ 地表式又は掘割式の存在に伴い主要な眺望点及び景観資源並びに主要な眺望景観への影響のおそれがあることから選定した。
		鉄道施設（嵩上式）の存在	◎ 高架橋・橋梁の存在に伴い主要な眺望点及び景観資源並びに主要な眺望景観への影響のおそれがあることから選定した。
		鉄道施設（駅）の存在	○ 地上駅の存在に伴い主要な眺望点及び景観資源並びに主要な眺望景観への影響のおそれがあることから選定した。
人と自然との触れ合いの活動の場	主要な人と自然との触れ合いの活動の場	鉄道施設（地表式又は掘割式）の存在	◎ 地表式又は掘割式の存在に伴い主要な人と自然との触れ合いの活動の場への影響のおそれがあることから選定した。
		鉄道施設（嵩上式）の存在	◎ 高架橋・橋梁の存在に伴い主要な人と自然との触れ合いの活動の場への影響のおそれがあることから選定した。
		鉄道施設（駅）の存在	○ 地上駅の存在に伴い主要な人と自然との触れ合いの活動の場への影響のおそれがあることから選定した。
廃棄物等	建設工事に伴う副産物	切土工等又は既存の工作物の除去	◎ 高架橋・橋梁、地上駅の工事に伴い建設発生土及び建設廃棄物が発生するおそれがあることから選定した。
		トンネルの工事	○ トンネル（山岳トンネル部、斜坑）の工事に伴い建設発生土及び建設廃棄物が発生するおそれがあることから選定した。
	廃棄物等	鉄道施設（駅）の供用	○ 地上駅の供用に伴い一般廃棄物が発生するおそれがあることから選定した。
温室効果ガス	温室効果ガス	建設機械の稼働	○ 建設機械の稼働に伴い温室効果ガスが発生するおそれがあることから選定した。
		資材及び機械の運搬に用いる車両の運行	○ 資材運搬等の車両の運行に伴い温室効果ガスが発生するおそれがあることから選定した。
		鉄道施設（駅）の供用	○ 地上駅の供用に伴い温室効果ガスが発生するおそれがあることから選定した。

1. この表において「◎」は国土交通省令における参考項目、「○」は参考項目以外に事業者により追加した項目を示す。
2. この表において「粉じん等」とは、粉じん、ばいじん及び自動車の走行又は建設機械の稼働に伴い発生する粒子状物質をいう。
3. この表において「重要な地形及び地質」、「重要な種」及び「重要な種及び群落」とは、それぞれ学術上又は、希少性の観点から重要なものをいう。
4. この表において「注目すべき生息地」とは、学術上若しくは希少性の観点から重要である生息地又は、地域の象徴であることその他の理由により注目すべき生息地をいう。
5. この表において「主要な眺望点」とは、不特定かつ多数の者が利用している景観資源を眺望する場所をいう。
6. この表において「主要な眺望景観」とは、主要な眺望点から景観資源を眺望する場合の眺望される景観をいう。
7. この表において「主要な人と自然との触れ合いの活動の場」とは、不特定かつ多数の者が利用している人と自然との触れ合いの活動の場をいう。
8. この表において「切土工等」とは、切土をする工事その他の相当量の建設発生土又は汚泥を発生させる工事をいう。
9. この表において「工事施工ヤード」とは、工事中の作業に必要な区域として設置される区域をいう。

7-2 調査、予測及び評価の手法の選定並びにその選定理由

本事業の実施に伴い、駅やトンネルなど、様々な施設を設置する予定である。これらの施設等の位置、規模等については、計画を具体化し、適切な調査、予測・評価を行う。施設毎の標準的な調査項目、地点数等を表 7-2-1～表 7-2-3 及び図 7-2-1～図 7-2-3 に示す。今後の現地調査の実施にあたっては、施設の位置・規模、地域特性や専門家の意見等を踏まえ、調査項目、地点等を設定することとする。

環境影響評価の項目についての調査、予測及び評価の手法並びにその選定理由を表 7-2-4 に示す。

なお、山梨リニア実験線については、営業線仕様に向けた改変による影響及び列車の走行による影響について、調査、予測及び評価を行う。

【トンネル坑口及び明かり部周辺】

トンネル坑口及び明かり部周辺の現地調査の考え方を表 7-2-1 及び図 7-2-1 に示す。なお、調査地点は基本を示したものであり、地域の状況により増減の可能性がある。

表 7-2-1 トンネル坑口及び明かり部周辺の現地調査の考え方

環境要素	調査項目	調査地点及び範囲設定の考え方	調査頻度・期間
大気質	二酸化窒素 浮遊粒子状物質	一般環境大気：トンネル坑口部・明かり部の工事を対象に、民家、集落等の代表的な保全対象が存在する箇所原則 1 地点設定。 道路沿道大気：トンネル坑口部・明かり部の工事を対象に、工事用車両の運行が想定されるルート沿いの民家、集落等の代表的な保全対象が存在する箇所原則 1 地点設定。	連続 1 週間×4 季
	気象（風向・風速）	一般環境大気と同様。	連続 1 週間×4 季
騒音	騒音レベル （道路交通騒音測定時には、交通量も同時観測）	一般環境騒音：トンネル坑口部・明かり部の工事及び列車の走行を対象に、民家、集落等の代表的な保全対象が存在する箇所原則 1 地点設定。 道路交通騒音：トンネル坑口部・明かり部の工事を対象に、工事用車両の運行が想定されるルート沿いの民家、集落等の代表的な保全対象が存在する箇所原則 1 地点設定。	平日の 1 日（24 時間）×1 回
振動	振動レベル （道路交通振動測定時には、交通量も同時観測）	一般環境振動：トンネル坑口部・明かり部の工事及び列車の走行を対象に、民家、集落等の代表的な保全対象が存在する箇所原則 1 地点設定。 道路交通振動：トンネル坑口部・明かり部の工事を対象に、工事用車両の運行が想定されるルート沿いの民家、集落等の代表的な保全対象が存在する箇所原則 1 地点設定。	平日の 1 日（24 時間）×1 回
	地盤卓越振動数	道路交通振動と同様。	大型車通過 10 台対象
水質	水の濁り（浮遊物質量（SS）） 水の汚れ（水素イオン濃度（pH）） 流量	トンネル坑口部・明かり部の工事を対象に、工事実施箇所の下流域の主要河川を基本原則 1 地点設定。	低水時及び豊水時の 2 回
電波障害	画質評価、電界強度	明かり部の存在を対象に、民家、集落等保全対象が存在する箇所における影響範囲を想定して複数地点設定。	1 回
動物、植物、生態系	哺乳類、鳥類、両生類、爬虫類、昆虫類、魚類、底生動物、植物相及び植生	トンネル坑口部・明かり部の工事及び存在を対象に、周辺の地形等の条件を勘案して、その地域を代表する動植物の生息・生育環境を網羅できると考えられる範囲に設定。調査範囲は、土地改変区域から概ね 600m の範囲を想定。（猛禽類は「猛禽類保護の進め方（環境庁）」に基づく。）	対象により適期
景観	眺望景観の状況	明かり部の存在を対象に、不特定多数の人が眺望景観を楽しむために利用する地点、かつ対象となる構造物を眺望可能な箇所に設定。	主要な眺望点の状況を踏まえ、1 年間における適切な時期
人と自然との触れ合いの活動の場	利用の状況及び利用環境	明かり部の存在を対象に、周辺に分布する人と自然との触れ合いの活動の場に調査地点を設定。調査範囲は、土地改変区域から概ね 600m の範囲を想定。	場の状況を踏まえ、1 年間における適切な時期

注 1. 河川内橋梁工事にて、河床掘削を行う箇所については、底質の測定を 1 回実施する。

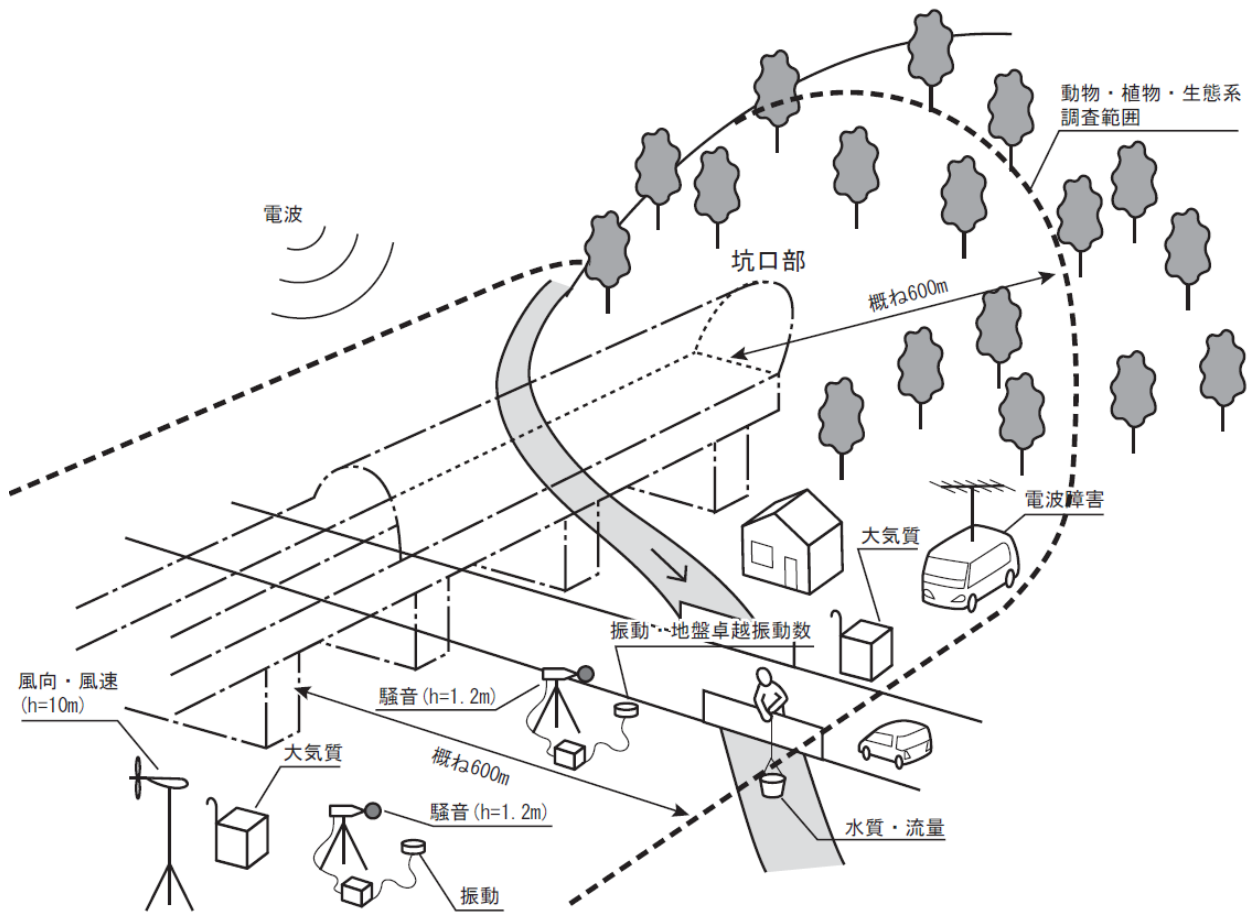


図 7-2-1 トンネル坑口及び明かり部周辺の現地調査説明図

【地上駅周辺】

地上駅周辺の現地調査の考え方を表 7-2-2 及び図 7-2-2 に示す。なお、調査地点は基本を示したものであり、地域の状況により増減の可能性がある。

表 7-2-2 地上駅周辺の現地調査の考え方

環境要素	調査項目	調査地点及び範囲設定の考え方	調査頻度・期間
大気質	二酸化窒素 浮遊粒子状物質	一般環境大気：地上駅の工事を対象に、民家、集落等の代表的な保全対象が存在する箇所に原則 1 地点設定。 道路沿道大気：地上駅の工事を対象に、工事用車両の運行が想定されるルート沿いの民家、集落等の代表的な保全対象が存在する箇所に原則 1 地点設定。	連続 1 週間×4 季
	気象（風向・風速）	一般環境大気と同様。	連続 1 週間×4 季
騒音	騒音レベル （道路交通騒音測定時には、交通量も同時観測）	一般環境騒音：地上駅の工事及び列車の走行を対象に、民家、集落等の代表的な保全対象が存在する箇所に原則 1 地点設定。 道路交通騒音：地上駅の工事を対象に、工事用車両の運行が想定されるルート沿いの民家、集落等の代表的な保全対象が存在する箇所に原則 1 地点設定。	平日の 1 日（24 時間）×1 回
振動	振動レベル （道路交通振動測定時には、交通量も同時観測）	一般環境振動：地上駅の工事及び列車の走行を対象に、民家、集落等の代表的な保全対象が存在する箇所に原則 1 地点設定。 道路交通振動：地上駅の工事を対象に、工事用車両の運行が想定されるルート沿いの民家、集落等の代表的な保全対象が存在する箇所に原則 1 地点設定。	平日の 1 日（24 時間）×1 回
	地盤卓越振動数	道路交通振動と同様。	大型車通過 10 台対象
水質	水の濁り（浮遊物質 量(SS) 水の汚れ（水素イオン 濃度(pH)、生物化学的 酸素要求量(BOD) 流量	地上駅の工事及び供用を対象に、工実施箇所の下流域の主要河川を基本に原則 1 地点設定。	低水時及び豊水時の 2 回
電波障害	画質評価、電界強度	地上駅の存在を対象に、民家、集落等保全対象が存在する箇所における影響範囲を想定して複数地点設定。	1 回
動物、植物、生態系	哺乳類、鳥類、両生類、爬虫類、昆虫類、魚類、底生動物、植物相及び植生	地上駅の工事及び存在を対象に、周辺の地形等の条件を勘案して、その地域を代表する動植物の生息・生育環境を網羅できると考えられる範囲に設定。調査範囲は、土地改変区域から概ね 600m の範囲を想定。（猛禽類は「猛禽類保護の進め方（環境庁）」に基づく。）	対象により適期
景観	眺望景観の状況	地上駅の存在を対象に、不特定多数の人が眺望景観を楽しむために利用する地点、かつ対象となる構造物を眺望可能な箇所に設定。	主要な眺望点の状況を踏まえ、1 年間における適切な時期
人と自然との触れ合いの活動の場	利用の状況及び利用環境	地上駅の存在を対象に、周辺に分布する人と自然との触れ合いの活動の場に調査地点を設定。調査範囲は、土地改変区域から概ね 600m の範囲を想定。	場の状況を踏まえ、1 年間における適切な時期

注 1. 河川内橋梁工事にて、河床掘削を行う箇所については、底質の測定を 1 回実施する。

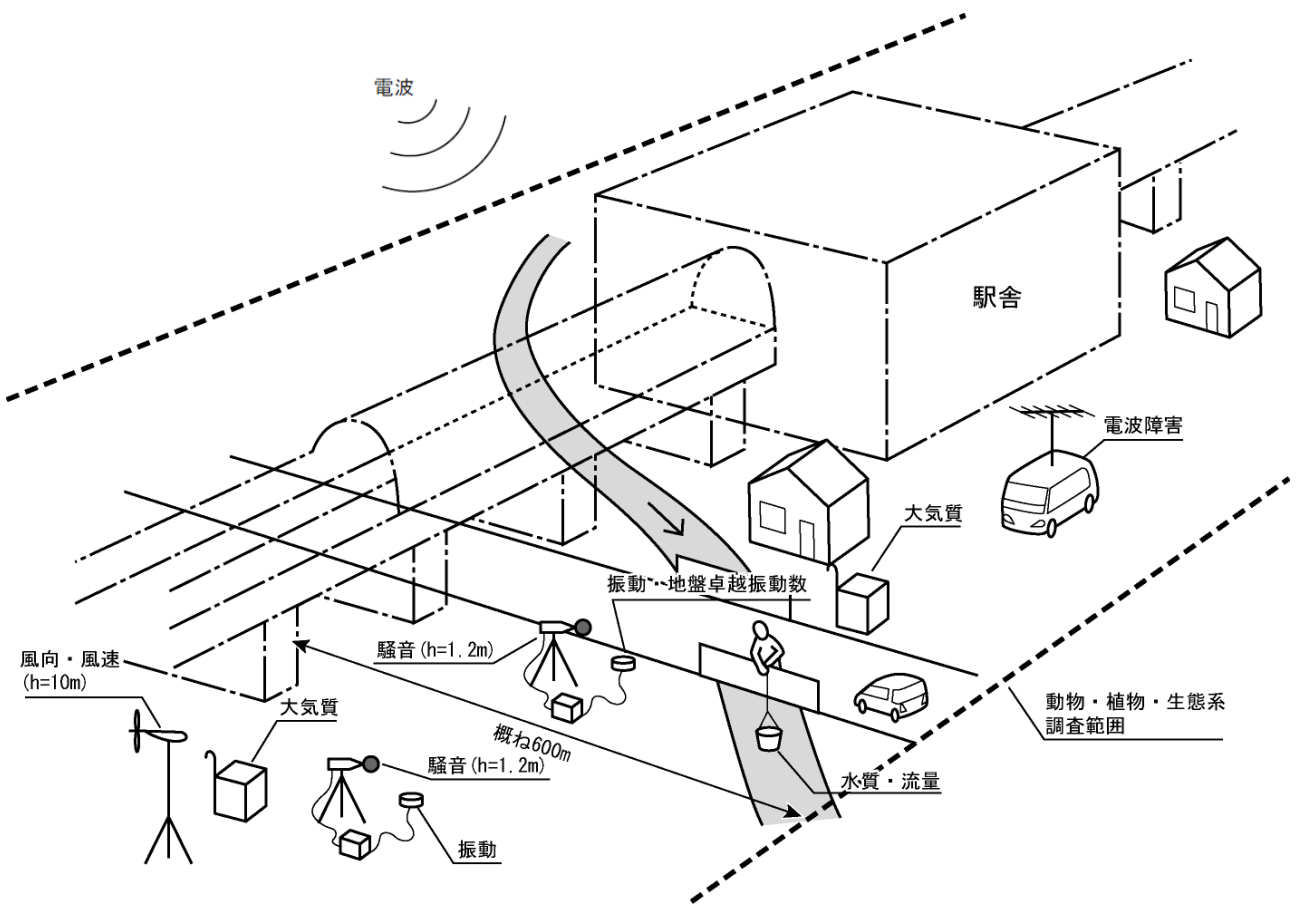


図 7-2-2 地上駅周辺の現地調査地点図

【山岳トンネル斜坑坑口周辺】

山岳トンネル斜坑坑口周辺の現地調査の考え方を表 7-2-3 及び図 7-2-3 に示す。なお、調査地点は基本を示したものであり、地域の状況により増減の可能性がある。

表 7-2-3 山岳トンネル斜坑坑口周辺の現地調査地点の考え方

環境要素	調査項目	調査地点及び範囲設定の考え方	調査頻度・期間
大気質	二酸化窒素 浮遊粒子状物質	一般環境大気：斜坑等の工事を対象に、民家、集落等の代表的な保全対象が存在する箇所原則 1 地点設定。 道路沿道大気：斜坑等の工事を対象に、工事用車両の運行が想定されるルート沿いの民家、集落等の代表的な保全対象が存在する箇所原則 1 地点設定。	連続 1 週間×4 季
	気象（風向・風速）	一般環境大気と同様。	連続 1 週間×4 季
騒音	騒音レベル （道路交通騒音測定時には、交通量も同時観測）	一般環境騒音：斜坑等の工事を対象に、民家、集落等の代表的な保全対象が存在する箇所原則 1 地点設定。 道路交通騒音：斜坑等の工事を対象に、工事用車両の運行が想定されるルート沿いの民家、集落等の代表的な保全対象が存在する箇所原則 1 地点設定。	平日の 1 日（24 時間）×1 回
	振動	振動レベル （道路交通振動測定時には、交通量も同時観測）	一般環境騒音：斜坑等の工事を対象に、民家、集落等の代表的な保全対象が存在する箇所原則 1 地点設定。 道路交通騒音：斜坑等の工事を対象に、工事用車両の運行が想定されるルート沿いの民家、集落等の代表的な保全対象が存在する箇所原則 1 地点設定。
	地盤卓越振動数	道路交通振動と同様。	大型車通過 10 台対象
水質	水の濁り（浮遊物質質量（SS）） 水の汚れ（水素イオン濃度（pH）） 流量	斜坑等の工事を対象に、工事実施箇所の下流域の主要河川を基本原則 1 地点設定。	低水時及び豊水時の 2 回
地下水	地下水の水質（水温、pH、透視度、電気伝導度）及び水位	斜坑等の工事及び存在を対象に、周辺の地形等の条件を勘案して、その地域を代表する動植物の生息・生育環境を網羅できると考えられる範囲に設定。	地下水質：1 回 地下水位：4 季
動物、植物、生態系	哺乳類、鳥類、両生類、爬虫類、昆虫類、魚類、底生動物、植物相及び植生	斜坑等の工事及び存在を対象に、周辺の地形等の条件を勘案して、その地域を代表する動植物の生息・生育環境を網羅できると考えられる範囲に設定。調査範囲は、土地改変区域から概ね 600m の範囲を想定。（猛禽類は「猛禽類保護の進め方（環境庁）」に基づく。）	対象により適期

注 1. 斜坑の周辺に民家、集落等の保全対象が存在しない場合、一般環境大気、一般環境騒音、一般環境振動は測定しない。

注 2. 斜坑坑口には、換気施設を設ける箇所と設けない箇所がある。

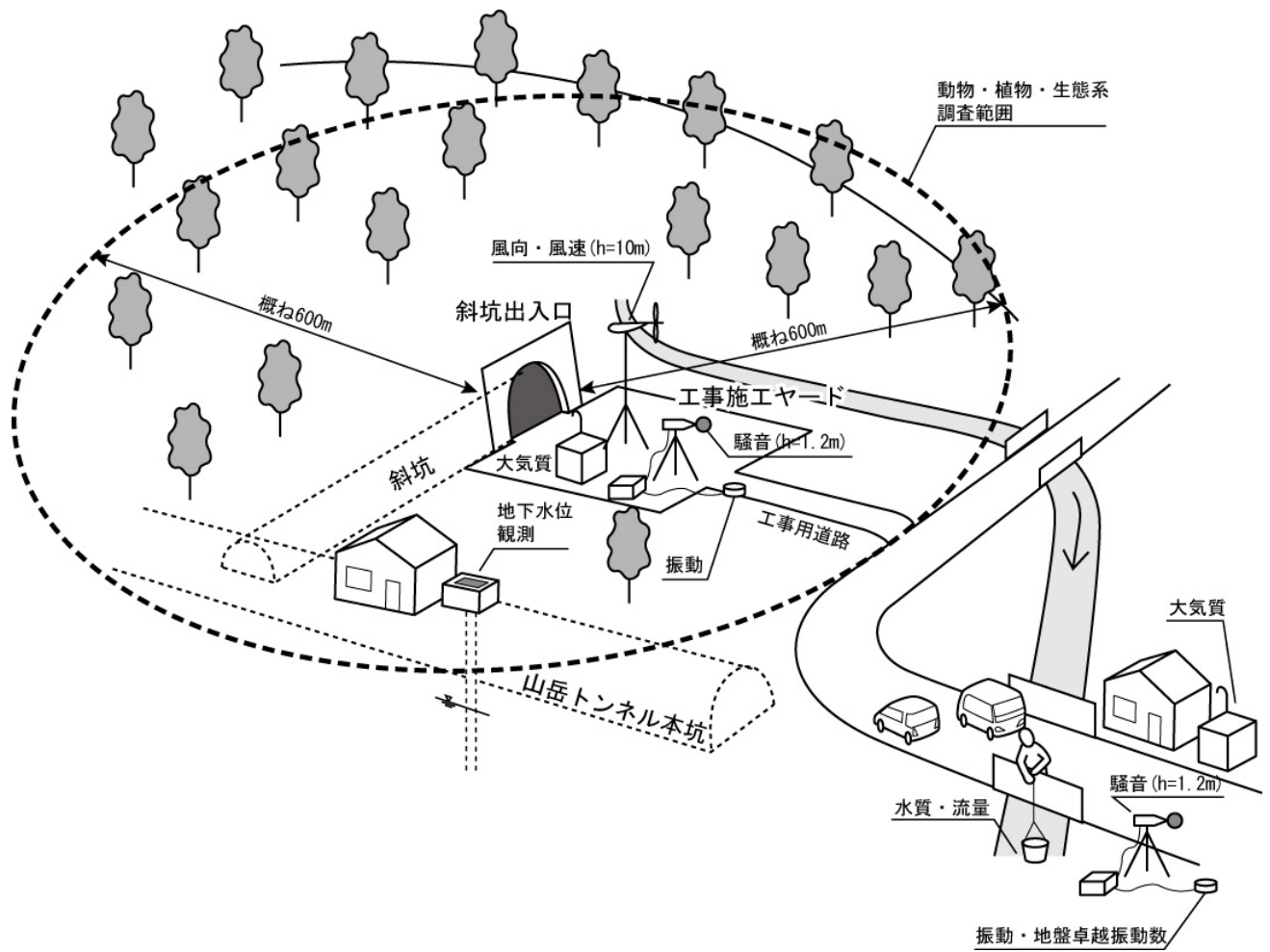


図 7-2-3 山岳トンネル斜坑坑口周辺の現地調査説明図

表 7-2-4(1) 環境影響評価項目に係る調査、予測及び評価の手法並びにその選定理由

環境影響評価項目		調査の基本的な手法	予測の基本的な手法	評価の手法	手法の選定理由		
環境要素の区分							
大気環境	大気質	二酸化窒素 浮遊粒子状物質	(工事の実施) ・建設機械の稼働	<p>1. 調査すべき項目 気象(風向・風速)、窒素酸化物及び浮遊粒子状物質</p> <p>2. 調査の基本的な手法 文献調査；既設の地域気象観測所における気象観測データ(過去 10 ヶ年分)及び必要に応じて既設の大気測定局の資料を収集し、整理する。 現地調査；気象：「地上気象観測指針」(平成 14 年、気象庁)に定める測定方法に準拠する。 窒素酸化物及び浮遊粒子状物質：環境基準の告示に定める測定方法に準拠する。</p> <p>3. 調査地域 対象事業実施区域のうち、トンネル、地表式又は掘割式、高架橋・橋梁、地上駅、換気施設を対象に建設機械の稼働に係る二酸化窒素及び浮遊粒子状物質の影響を受けるおそれがあると認められる地域とする。</p> <p>4. 調査地点 現地調査；調査地域のうち、住居又は保全対象施設等の分布状況を考慮し、建設機械の稼働による影響が想定される箇所周辺の二酸化窒素及び浮遊粒子状物質の現況を適切に把握することができる地点として、概ね 10 地点程度を設定する。なお、今後の調査地点数は、計画の具体化に伴い、増減の可能性がある。測定高さは、窒素酸化物は地上 1.5m、浮遊粒子状物質は地上 3.0m、気象は地上 10m を基本とする。</p> <p>5. 調査期間等 現地調査；気象、窒素酸化物及び浮遊粒子状物質：連続 1 週間×4 季</p>	<p>1. 予測項目 建設機械の稼働に係る二酸化窒素及び浮遊粒子状物質</p> <p>2. 予測の基本的な手法 ブルーム式・パフ式⁽¹⁾により定量的に算出する。</p> <p>3. 予測地域 建設機械の稼働に係る二酸化窒素及び浮遊粒子状物質の影響を受けるおそれがあると認められる地域として、調査地域と同様とする。</p> <p>4. 予測地点 予測地域のうち、住居又は保全対象施設等の分布状況を考慮し、建設機械の稼働に係る二酸化窒素及び浮遊粒子状物質の影響を適切に予測することができる地点を設定する。なお、予測高さは、二酸化窒素及び浮遊粒子状物質ともに地上 1.5m とする。</p> <p>5. 予測対象時期 工事の最盛期とする。</p>	<p>①回避又は低減に係る評価 調査・予測結果及び環境保全措置の検討を行った場合はその結果について、事業者の実行可能な範囲で回避又は低減がなされているか、見解を明らかにすることにより行う。</p> <p>②基準又は目標との整合性の検討 「二酸化窒素に係る環境基準」(昭和 53 年環境庁告示第 38 号)及び「大気汚染に係る環境基準」(昭和 48 年環境庁告示第 25 号)との整合が図られているかを検討する。</p>	<p>事業特性及び地域特性を踏まえ、調査・予測及び評価の手法については、他事例を参考に一般的に広く用いられている手法を選定した。</p>
	大気質	(工事の実施) ・資材及び機械の運搬に用いる車両の運行	<p>1. 調査すべき項目 気象(風向・風速)、窒素酸化物及び浮遊粒子状物質</p> <p>2. 調査の基本的な手法 文献調査；既設の地域気象観測所における気象観測データ(過去 10 ヶ年分)及び必要に応じて既設の大気測定局の資料を収集し、整理する。 現地調査；気象：「地上気象観測指針」(平成 14 年、気象庁)に定める測定方法に準拠する。 窒素酸化物及び浮遊粒子状物質：環境基準の告示に定める測定方法に準拠する。</p> <p>3. 調査地域 対象事業実施区域のうち、トンネル、地表式又は掘割式、高架橋・橋梁、地上駅、換気施設を対象に資材運搬等の車両の運行に係る二酸化窒素及び浮遊粒子状物質の影響を受けるおそれがあると認められる地域とする。</p> <p>4. 調査地点 現地調査；調査地域のうち、住居又は保全対象施設等の分布状況を考慮し、資材運搬等の車両の運行による影響が想定される道路沿道の二酸化窒素及び浮遊粒子状物質の現況を適切に把握することができる地点として、概ね 10 地点程度を設定する。なお、今後の調査地点数は、計画の具体化に伴い、増減の可能性がある。測定高さは、窒素酸化物は地上 1.5m、浮遊粒子状物質は地上 3.0m、気象は地上 10m を基本とする。</p> <p>5. 調査期間等 現地調査；気象、窒素酸化物及び浮遊粒子状物質：連続 1 週間×4 季</p>				

⁽¹⁾ブルーム式・パフ式：大気汚染物質が発生源から拡散する状況を求めるための計算式。予測地点の風の状況をもとに、有風時はブルーム式、弱風時はパフ式を用いて予測し、結果を合わせることで、予測地点における大気汚染物質濃度の年平均値を定量的に算出することができる。

表 7-2-4(2) 環境影響評価項目に係る調査、予測及び評価の手法並びにその選定理由

環境影響評価項目		調査の基本的な手法	予測の基本的な手法	評価の手法	手法の選定理由		
環境要素の区分	影響要因の区分						
大気環境	大気質	粉じん等	(工事の実施) ・建設機械の稼働	1. 調査すべき項目 気象(風向・風速) 2. 調査の基本的な手法 文献調査；既設の地域気象観測所における気象観測データ(過去 10 ヶ年分)及び必要に応じて既設の大気測定局の資料を収集し、整理する。 現地調査；気象調査：「地上気象観測指針」(平成 14 年、気象庁)に定める測定方法に準拠する。 3. 調査地域 対象事業実施区域のうち、トンネル、地表式又は掘割式、高架橋・橋梁、地上駅、換気施設を対象に建設機械の稼働に係る粉じん等の影響を受けるおそれがあると認められる地域とする。 4. 調査地点 現地調査；調査地域のうち、住居又は保全対象施設等の分布状況を考慮し、建設機械の稼働による影響が想定される箇所周辺の現況を適切に把握することができる地点として、「二酸化窒素、浮遊粒子状物質」に記載した調査地点を含むものとする。 5. 調査期間等 現地調査；気象：連続 1 週間×4 季	1. 予測項目 建設機械の稼働に係る粉じん等 2. 予測の基本的な手法 事例の引用又は解析により定量的に算出する。 3. 予測地域 建設機械の稼働に係る粉じん等の影響を受けるおそれがあると認められる地域として、調査地域と同様とする。 4. 予測地点 予測地域のうち、住居又は保全対象施設等の分布状況を考慮し、建設機械の稼働に係る粉じん等の影響を適切に予測することができる地点を設定する。なお、予測高さは、地上 1.5m とする。 5. 予測対象時期 工事の最盛期とする。	①回避又は低減に係る評価 調査・予測結果及び環境保全措置の検討を行った場合はその結果について、事業者の実行可能な範囲で回避又は低減がなされているか、見解を明らかにすることにより行う。 ②基準又は目標との整合性の検討 国又は地方公共団体による環境保全の観点からの施策による基準又は目標が定められていないため、「建設工事に伴う粉じん等の予測・評価手法について」(土木技術資料第 42 巻 1 号、平成 12 年 1 月、建設省土木技術研究所)を参考として、整合が図られているかを検討する。	事業特性及び地域特性を踏まえ、国土交通省令に基づく参考手法を選定した。
		(工事の実施) ・資材及び機械の運搬に用いる車両の運行	1. 調査すべき項目 気象(風向・風速) 2. 調査の基本的な手法 文献調査；既設の地域気象観測所における気象観測データ(過去 10 ヶ年分)及び必要に応じて既設の大気測定局の資料を収集し、整理する。 現地調査；気象調査：「地上気象観測指針」(平成 14 年、気象庁)に定める測定方法に準拠する。 3. 調査地域 対象事業実施区域のうち、トンネル、地表式又は掘割式、高架橋・橋梁、地上駅、換気施設を対象に資材運搬等の車両の運行に係る粉じん等の影響を受けるおそれがあると認められる地域とする。 4. 調査地点 現地調査；調査地域のうち、住居又は保全対象施設等の分布状況を考慮し、資材運搬等の車両の運行による影響が想定される道路沿道の現況を適切に把握することができる地点として、「二酸化窒素、浮遊粒子状物質」に記載した調査地点を含むものとする。 5. 調査期間等 現地調査；気象：連続 1 週間×4 季	1. 予測項目 資材運搬等の車両の運行に係る粉じん等 2. 予測の基本的な手法 事例の引用又は解析により定量的に算出する。 3. 予測地域 資材運搬等の車両の運行に係る粉じん等の影響を受けるおそれがあると認められる地域として、調査地域と同様とする。 4. 予測地点 予測地域のうち、住居又は保全対象施設等の分布状況を考慮し、資材運搬等の車両の運行に係る粉じん等の影響を適切に予測することができる地点を設定する。なお、予測高さは、地上 1.5m とする。 5. 予測対象時期 工事の最盛期とする。	①回避又は低減に係る評価 調査・予測結果及び環境保全措置の検討を行った場合はその結果について、事業者の実行可能な範囲で回避又は低減がなされているか、見解を明らかにすることにより行う。 ②基準又は目標との整合性の検討 国又は地方公共団体による環境保全の観点からの施策による基準又は目標が定められていないため、「建設工事に伴う粉じん等の予測・評価手法について」(土木技術資料第 42 巻 1 号、平成 12 年 1 月、建設省土木技術研究所)を参考として、整合が図られているかを検討する。	事業特性及び地域特性を踏まえ、国土交通省令に基づく参考手法を選定した。	

表 7-2-4(3) 環境影響評価項目に係る調査、予測及び評価の手法並びにその選定理由

環境影響評価項目		影響要因の区分	調査の基本的な手法	予測の基本的な手法	評価の手法	手法の選定理由
環境要素の区分						
大気環境	騒音	建設工事騒音 (工事の実施) ・建設機械の稼働	1. 調査すべき項目 環境騒音、地表面の状況 2. 調査の基本的な手法 現地調査；環境騒音：「騒音に係る環境基準」（平成 10 年、環境庁）に定める測定方法に準拠する。 地表面の状況：現地踏査により、把握する。 3. 調査地域 対象事業実施区域のうち、トンネル、地表式又は掘割式、高架橋・橋梁、地上駅、換気施設を対象に建設機械の稼働に係る騒音の影響を受けるおそれがあると認められる地域とする。 4. 調査地点 現地調査；調査地域のうち、住居又は保全対象施設等の分布状況を考慮し、環境騒音の現況を適切に把握することができる地点として、概ね 10 地点程度を設定する。なお、今後の調査地点数は、計画の具体化に伴い、増減の可能性がある。測定高さは、地上 1.2m とする。 5. 調査期間等 現地調査；平日の 1 日(24 時間)×1 回	1. 予測項目 建設機械の稼働に係る騒音 2. 予測の基本的な手法 音の伝搬理論に基づく予測式(ASJ CN-Model 2007 ⁽²⁾)とする。 3. 予測地域 建設機械の稼働に係る騒音の影響を受けるおそれがあると認められる地域として、調査地域と同様とする。 4. 予測地点 予測地域のうち、住居又は保全対象施設等の分布状況を考慮し、建設機械の稼働に係る騒音の影響を適切に予測することができる地点を設定する。なお、予測高さは、地上 1.2m とする。 5. 予測対象時期 工事の最盛期とする。	①回避又は低減に係る評価 調査・予測結果及び環境保全措置の検討を行った場合はその結果について、事業者の実行可能な範囲で回避又は低減がなされているか、見解を明らかにすることにより行う。 ②基準又は目標との整合性の検討 「騒音規制法」に定める「特定建設作業に伴って発生する騒音の規制に関する基準」（昭和 43 年厚生省建設省告示第 1 号）並びに各地方公共団体により定められる基準等との整合が図られているかを検討する。	事業特性及び地域特性を踏まえ、国土交通省令に基づく参考手法を選定した。
		道路交通騒音 (工事の実施) ・資材及び機械の運搬に用いる車両の運行	1. 調査すべき項目 道路交通騒音、沿道の状況 2. 調査の基本的な手法 現地調査；道路交通騒音：「騒音に係る環境基準」（平成 10 年、環境庁）に定める測定方法に準拠する。 沿道の状況：地表面の状況、土地利用の状況は現地踏査、交通量の状況は 2 車種分類によるカウンター計測による。 3. 調査地域 対象事業実施区域のうち、トンネル、地表式又は掘割式、高架橋・橋梁、地上駅、換気施設を対象に資材運搬等の車両の運行に係る騒音の影響を受けるおそれがあると認められる地域とする。 4. 調査地点 現地調査；調査地域のうち、住居又は保全対象施設等の分布状況を考慮し、道路交通騒音の現況を適切に把握することができる地点として、概ね 10 地点程度を設定する。なお、今後の調査地点数は、計画の具体化に伴い、増減の可能性がある。測定高さは、地上 1.2m とする。 5. 調査期間等 現地調査；平日の 1 日(24 時間)×1 回	1. 予測項目 資材運搬等の車両の運行に係る騒音 2. 予測の基本的な手法 既存道路の現況の等価騒音レベルに、資材運搬等の車両の影響を加味した予測手法とする。なお、予測計算は ASJ RTN-Model 2008 ⁽³⁾ を用いる。 3. 予測地域 資材運搬等の車両の運行に係る騒音の影響を受けるおそれがあると認められる地域として、調査地域と同様とする。 4. 予測地点 予測地域のうち、住居又は保全対象施設等の分布状況を考慮し、資材運搬等の車両の運行に係る騒音の影響を適切に予測することができる地点を設定する。なお、予測高さは、地上 1.2m とする。 5. 予測対象時期 工事の最盛期とする。	①回避又は低減に係る評価 調査・予測結果及び環境保全措置の検討を行った場合はその結果について、事業者の実行可能な範囲で回避又は低減がなされているか、見解を明らかにすることにより行う。 ②基準又は目標との整合性の検討 「騒音に係る環境基準」（平成 10 年環境庁告示第 64 号）に定める「道路に面する地域」の環境基準との整合が図られているかを検討する。	事業特性及び地域特性を踏まえ、国土交通省令に基づく参考手法を選定した。
		換気施設騒音 (存在及び供用) ・鉄道施設(換気施設)の供用	1. 調査すべき項目 環境騒音、地表面の状況 2. 調査の基本的な手法 現地調査；環境騒音：「騒音に係る環境基準」（平成 10 年、環境庁）に定める測定方法に準拠する。 地表面の状況：現地踏査により、把握する。 3. 調査地域 対象事業実施区域のうち、換気施設を対象に鉄道施設の供用に係る騒音の影響を受けるおそれがあると認められる地域とする。 4. 調査地点 現地調査；調査地域のうち、住居又は保全対象施設等の分布状況を考慮し、環境騒音の現況を適切に把握することができる地点として、「建設機械の稼働」に記載した調査地点に含むものとする。 5. 調査期間等 現地調査；平日の 1 日(24 時間)×1 回	1. 予測項目 鉄道施設の供用に係る騒音 2. 予測の基本的な手法 事例の引用又は解析とする。 3. 予測地域 鉄道施設の供用に係る騒音の影響を受けるおそれがあると認められる地域として、調査地域と同様とする。 4. 予測地点 予測地域のうち、住居又は保全対象施設等の分布状況を考慮し、鉄道施設の供用に係る騒音の影響を適切に予測することができる地点を設定する。なお、予測高さは、地上 1.2m とする。 5. 予測対象時期 鉄道施設の供用が定常状態となる時期とする。	①回避又は低減に係る評価 調査・予測結果及び環境保全措置の検討を行った場合はその結果について、事業者の実行可能な範囲で回避又は低減がなされているか、見解を明らかにすることにより行う。 ②基準又は目標との整合性の検討 国又は地方公共団体による環境保全の観点からの施策による基準又は目標が定められていないため、「騒音規制法」に定める「特定工場等において発生する騒音の規制に関する基準」（昭和 43 年厚生省農林省通商産業省運輸省告示第 1 号）並びに各地方公共団体により定められる基準等を参考として、整合が図られているかを検討する。	事業特性及び地域特性を踏まえ、調査・予測及び評価の手法については、他事例を参考に一般的に広く用いられている手法を選定した。
		列車走行騒音 (存在及び供用) ・列車の走行(地下を走行する場合を除く。)	1. 調査すべき項目 環境騒音、地表面の状況 2. 調査の基本的な手法 現地調査；環境騒音：「騒音に係る環境基準」（平成 10 年、環境庁）に定める測定方法に準拠する。 地表面の状況：現地踏査により、把握する。 3. 調査地域 対象事業実施区域のうち、トンネル坑口付近、高架橋・橋梁を対象に列車の走行に係る騒音の影響を受けるおそれがあると認められる地域とする。 4. 調査地点 現地調査；調査地域のうち、住居又は保全対象施設等の分布状況を考慮し、環境騒音の現況を適切に把握することができる地点として、「建設機械の稼働」に記載した調査地点に含むものとする。 5. 調査期間等 現地調査；平日の 1 日(24 時間)×1 回	1. 予測項目 列車の走行に係る騒音 2. 予測の基本的な手法 山梨リニア実験線における事例の引用又は解析とする。 3. 予測地域 列車の走行に係る騒音の影響を受けるおそれがあると認められる地域として、調査地域と同様とする。 4. 予測地点 予測地域のうち、住居又は保全対象施設等の分布状況を考慮し、列車の走行に係る騒音の影響を適切に予測することができる地点を設定する。 5. 予測対象時期 列車の走行が定常状態となる時期とする。	①回避又は低減に係る評価 調査・予測結果及び環境保全措置の検討を行った場合はその結果について、事業者の実行可能な範囲で回避又は低減がなされているか、見解を明らかにすることにより行う。 ②基準又は目標との整合性の検討 国又は地方公共団体による環境保全の観点からの施策による基準又は目標が定められていないため、「新幹線鉄道騒音に係る環境基準」（昭和 50 年環境庁告示第 46 号）を参考として、整合が図られているかを検討する。	事業特性及び地域特性を踏まえ、調査の手法については、他事例を参考に一般的に広く用いられている手法を選定した。また、予測及び評価の手法については、本事業特有の事象であるため、山梨リニア実験線における事例を用いることとした。

⁽²⁾ ASJ CN-Model 2007：建設工事騒音を予測するための計算式。騒音の発生源となる建設機械の状況等をもとに、予測地点における建設機械の稼働に伴う騒音の程度を算出することができる。

⁽³⁾ ASJ RTN-Model 2008：道路交通騒音を予測するための計算式。道路を走行する車両の種類や台数、路面の舗装状況等をもとに、予測地点における車両の走行に伴う騒音の程度を算出することができる。

表 7-2-4(4) 環境影響評価項目に係る調査、予測及び評価の手法並びにその選定理由

環境影響評価項目		調査の基本的な手法	予測の基本的な手法	評価の手法	手法の選定理由		
環境要素の区分							
大気環境	振動	建設工事振動	(工事の実施) ・建設機械の稼働	1. 調査すべき項目 環境振動、地盤の状況 2. 調査の基本的な手法 文献調査；地盤の状況について、文献、資料を収集し整理する。 現地調査；環境振動：「JIS Z 8735」に定める測定方法に準拠する。 3. 調査地域 対象事業実施区域のうち、トンネル、地表式又は掘割式、高架橋・橋梁、地上駅、換気施設を対象に建設機械の稼働に係る振動の影響を受けるおそれがあると認められる地域とする。 4. 調査地点 現地調査；調査地域のうち、住居又は保全対象施設等の分布状況を考慮し、環境振動の現況を適切に把握することができる地点を設定する。なお、調査地点は、環境騒音と同様とする。 5. 調査期間等 現地調査；平日の1日(24時間)×1回	1. 予測項目 建設機械の稼働に係る振動 2. 予測の基本的な手法 振動の伝搬理論に基づく予測式とする。 3. 予測地域 建設機械の稼働に係る振動の影響を受けるおそれがあると認められる地域として、調査地域と同様とする。 4. 予測地点 予測地域のうち、住居又は保全対象施設等の分布状況を考慮し、建設機械の稼働に係る振動の影響を適切に予測することができる地点を設定する。 5. 予測対象時期 工事の最盛期とする。	①回避又は低減に係る評価 調査・予測結果及び環境保全措置の検討を行った場合はその結果について、事業者の実行可能な範囲で回避又は低減がなされているか、見解を明らかにすることにより行う。 ②基準又は目標との整合性の検討 「振動規制法施行規則」(昭和51年総理府令第58号)に定める「特定建設作業に規制に関する基準」並びに各地方公共団体により定められる基準等との整合が図られているかを検討する。	事業特性及び地域特性を踏まえ、国土交通省令に基づく参考手法を選定した。
	振動	道路交通振動	(工事の実施) ・資材及び機械の運搬に用いる車両の運行	1. 調査すべき項目 道路交通振動、地盤の状況 2. 調査の基本的な手法 現地調査；道路交通振動：振動規制法施行規則に定める測定方法に準拠する。 地盤の状況：地盤卓越振動数の測定を行う。 3. 調査地域 対象事業実施区域のうち、トンネル、地表式又は掘割式、高架橋・橋梁、地上駅、換気施設を対象に資材運搬等の車両の運行に係る振動の影響を受けるおそれがあると認められる地域とする。 4. 調査地点 現地調査；調査地域のうち、住居又は保全対象施設等の分布状況を考慮し、道路交通振動の現況を適切に把握することができる地点を設定する。なお、調査地点は、道路交通騒音と同様とする。 5. 調査期間等 現地調査；平日の1日(24時間)×1回	1. 予測項目 資材運搬等の車両の運行に係る振動 2. 予測の基本的な手法 既存道路の現況の振動レベルに、資材運搬等の車両の影響を加味した予測手法とする。なお、予測計算は振動レベルの80%レンジの上端値を予測するための式を用いる。 3. 予測地域 資材運搬等の車両の運行に係る振動の影響を受けるおそれがあると認められる地域として、調査地域と同様とする。 4. 予測地点 予測地域のうち、住居又は保全対象施設等の分布状況を考慮し、資材運搬等の車両の運行に係る振動の影響を適切に予測することができる地点を設定する。 5. 予測対象時期 工事の最盛期とする。	①回避又は低減に係る評価 調査・予測結果及び環境保全措置の検討を行った場合はその結果について、事業者の実行可能な範囲で回避又は低減がなされているか、見解を明らかにすることにより行う。 ②基準又は目標との整合性の検討 「振動規制法施行規則」(昭和51年総理府令第58号)に定める「道路交通振動の限度」並びに各地方公共団体により定められる基準等との整合が図られているかを検討する。	事業特性及び地域特性を踏まえ、国土交通省令に基づく参考手法を選定した。
	振動	換気施設振動	(存在及び供用) ・鉄道施設(換気施設)の供用	1. 調査すべき項目 環境振動、地盤の状況 2. 調査の基本的な手法 文献調査；地盤の状況について、文献、資料を収集し整理する。 現地調査；環境振動：「JIS Z 8735」に定める測定方法に準拠する。 3. 調査地域 対象事業実施区域のうち、換気施設を対象に鉄道施設の供用に係る振動の影響を受けるおそれがあると認められる地域とする。 4. 調査地点 現地調査；調査地域のうち、住居又は保全対象施設等の分布状況を考慮し、環境振動の現況を適切に把握することができる地点を設定する。なお、調査地点は、環境騒音と同様とする。 5. 調査期間等 現地調査；平日の1日(24時間)×1回	1. 予測項目 鉄道施設の供用に係る振動 2. 予測の基本的な手法 事例の引用又は解析とする。 3. 予測地域 鉄道施設の供用に係る振動の影響を受けるおそれがあると認められる地域として、調査地域と同様とする。 4. 予測地点 予測地域のうち、住居又は保全対象施設等の分布状況を考慮し、鉄道施設の供用に係る振動の影響を適切に予測することができる地点を設定する。 5. 予測対象時期 鉄道施設の供用が定常状態となる時期とする。	①回避又は低減に係る評価 調査・予測結果及び環境保全措置の検討を行った場合はその結果について、事業者の実行可能な範囲で回避又は低減がなされているか、見解を明らかにすることにより行う。 ②基準又は目標との整合性の検討 国又は地方公共団体による環境保全の観点からの施策による基準又は目標が定められていないため、「振動規制法」に定める「特定工場等において発生する振動の規制に関する基準」(昭和51年環境庁告示第90号)並びに各地方公共団体により定められる基準等を参考として、整合が図られているかを検討する。	事業特性及び地域特性を踏まえ、調査・予測及び評価の手法については、他事例を参考に一般的に広く用いられている手法を選定した。
	振動	列車走行振動	(存在及び供用) ・列車の走行(地下を走行する場合を除く。) ・列車の走行(地下を走行する場合に限る。)	1. 調査すべき項目 環境振動、地盤の状況 2. 調査の基本的な手法 文献調査；地盤の状況について、文献、資料を収集し整理する。 現地調査；環境振動：「JIS Z 8735」に定める測定方法に準拠する。 3. 調査地域 対象事業実施区域のうち、トンネル(土被りが小さい箇所)、高架橋・橋梁を対象に列車の走行に係る振動の影響を受けるおそれがあると認められる地域とする。 4. 調査地点 現地調査；調査地域のうち、住居又は保全対象施設等の分布状況を考慮し、環境振動の現況を適切に把握することができる地点を設定する。なお、調査地点は、環境騒音と同様とする。 5. 調査期間等 現地調査；平日の1日(24時間)×1回	1. 予測項目 列車の走行に係る振動 2. 予測の基本的な手法 山梨リニア実験線における事例の引用又は解析とする。 3. 予測地域 列車の走行に係る振動の影響を受けるおそれがあると認められる地域として、調査地域と同様とする。 4. 予測地点 予測地域のうち、住居又は保全対象施設等の分布状況を考慮し、列車の走行に係る振動の影響を適切に予測することができる地点を設定する。 5. 予測対象時期 列車の走行が定常状態となる時期とする。	①回避又は低減に係る評価 調査・予測結果及び環境保全措置の検討を行った場合はその結果について、事業者の実行可能な範囲で回避又は低減がなされているか、見解を明らかにすることにより行う。 ②基準又は目標との整合性の検討 国又は地方公共団体による環境保全の観点からの施策による基準又は目標が定められていないため、「環境保全上緊急を要する新幹線鉄道振動対策について(勧告)」(昭和51年環大特第32号)を参考として、整合が図られているかを検討する。	事業特性及び地域特性を踏まえ、調査の手法については、他事例を参考に一般的に広く用いられている手法を選定した。また、予測及び評価の手法については、本事業特有の事象であるため、山梨リニア実験線における事例を用いることとした。

表 7-2-4(5) 環境影響評価項目に係る調査、予測及び評価の手法並びにその選定理由

環境影響評価項目			調査の基本的な手法	予測の基本的な手法	評価の手法	手法の選定理由
環境要素の区分		影響要因の区分				
大気環境	微気圧波	微気圧波 (存在及び供用) ・列車の走行(地下を走行する場合に限る。)	1. 調査すべき項目 土地利用の状況、地形の状況 2. 調査の基本的な手法 文献調査；地形図、都市計画図、住宅地図及び航空写真等の資料を収集し、土地利用の状況、地形の状況の情報について整理する。また、文献調査の補完及び現況把握のため、必要に応じて現地踏査を行う。 3. 調査地域 対象事業実施区域のうち、山岳トンネル坑口付近(斜坑を含む)を対象に列車の走行に係る微気圧波の影響を受けるおそれがあると認められる地域とする。	1. 予測項目 列車の走行に係る微気圧波 2. 予測の基本的な手法 山梨リニア実験線における事例の引用又は解析とする。 3. 予測地域 列車の走行に係る微気圧波の影響を受けるおそれがあると認められる地域として、調査地域と同様とする。 4. 予測地点 予測地域のうち、住居又は保全対象施設等の分布状況を考慮し、列車の走行に係る微気圧波の影響を適切に予測することができる地点を設定する。 5. 予測対象時期 列車の走行が定常状態となる時期とする。	①回避又は低減に係る評価 調査・予測結果及び環境保全措置の検討を行った場合はその結果について、事業者の実行可能な範囲で回避又は低減がなされているか、見解を明らかにすることにより行う。 ②基準又は目標との整合性の検討 国又は地方公共団体による環境保全の観点からの施策による基準又は目標が定められていないため、整備新幹線の目安値である「トンネル坑口緩衝工の設置基準(案)」を参考として、整合が図られているかを検討する。	事業特性及び地域特性を踏まえ、調査の手法については、他事例を参考に一般的に広く用いられている手法を選定した。また、予測及び評価の手法については、本事業特有の事象であるため、山梨リニア実験線における事例を用いることとした。
	低周波音	低周波音 (存在及び供用) ・鉄道施設(換気施設)の供用	1. 調査すべき項目 土地利用の状況、地形の状況 2. 調査の基本的な手法 文献調査；地形図、都市計画図、住宅地図及び航空写真等の資料を収集し、土地利用の状況、地形の状況の情報について整理する。また、文献調査の補完及び現況把握のため、必要に応じて現地踏査を行う。 3. 調査地域 対象事業実施区域のうち、換気施設を対象に鉄道施設の供用に係る低周波音の影響を受けるおそれがあると認められる地域とする。	1. 予測項目 鉄道施設の供用に係る低周波音 2. 予測の基本的な手法 事例の引用又は解析とする。 3. 予測地域 鉄道施設の供用に係る低周波音の影響を受けるおそれがあると認められる地域として、調査地域と同様とする。 4. 予測地点 予測地域のうち、住居又は保全対象施設等の分布状況を考慮し、鉄道施設の供用に係る低周波音の影響を適切に予測することができる地点を設定する。 5. 予測対象時期 鉄道施設の供用が定常状態となる時期とする。	①回避又は低減に係る評価 調査・予測結果及び環境保全措置の検討を行った場合はその結果について、事業者の実行可能な範囲で回避又は低減がなされているか、見解を明らかにすることにより行う。 ②基準又は目標との整合性の検討 国又は地方公共団体による環境保全の観点からの施策による基準又は目標が定められていないため、「低周波空気振動調査報告書」(昭和59年12月、環境庁大気保全局)、「低周波音問題対応の手引書」(平成16年6月)等を参考として、整合が図られているかを検討する。	事業特性及び地域特性を踏まえ、調査・予測及び評価の手法については、他事例を参考に一般的に広く用いられている手法を選定した。

表 7-2-4(6) 環境影響評価項目に係る調査、予測及び評価の手法並びにその選定理由

環境影響評価項目			調査の基本的な手法	予測の基本的な手法	評価の手法	手法の選定理由
環境要素の区分		影響要因の区分				
水環境	水質	水の濁り	<p>(工事の実施)</p> <ul style="list-style-type: none"> 切土工等又は既存の工作物の除去 トンネルの工事 工事施工ヤード及び工事用道路の設置 <p>1. 調査すべき項目 浮遊物質量(SS)及び流量の状況、気象の状況、土質の状況</p> <p>2. 調査の基本的な手法 文献調査；公共用水域の水質測定結果等の文献、資料を収集し、経年変化を把握するため過去5ヶ年のデータを整理する。 現地調査；浮遊物質量：「水質汚濁に係る環境基準」（昭和46年、環境庁）に定める測定方法に準拠する。 流量：「水質調査方法」（昭和46年、環境庁）に定める測定方法に準拠する。</p> <p>3. 調査地域 対象事業実施区域のうち、トンネル、地表式又は掘割式、高架橋・橋梁、地上駅を対象に切土工等又は既存の工作物の除去、トンネルの工事、工事施工ヤード及び工事用道路の設置に係る水の濁りの影響を受けるおそれがあると認められる河川とする。</p> <p>4. 調査地点 現地調査；調査地域のうち、河川等の分布状況等を考慮し、水の濁りの現況を適切に把握することができる地点として、概ね10地点程度を設定する。 なお、今後の調査地点数は、計画の具体化に伴い、増減の可能性がある。</p> <p>5. 調査期間等 現地調査；低水時及び豊水時の2回</p>	<p>1. 予測項目 切土工等又は既存の工作物の除去、トンネルの工事、工事施工ヤード及び工事用道路の設置に係る浮遊物質量</p> <p>2. 予測の基本的な手法 事例の引用又は解析とする。</p> <p>3. 予測地域 切土工等又は既存の工作物の除去、トンネルの工事、工事施工ヤード及び工事用道路の設置に係る水の濁りの影響を受けるおそれがあると認められる地域として、調査地域と同様とする。</p> <p>4. 予測地点 予測地域のうち、河川等の分布状況等を考慮し、切土工等又は既存の工作物の除去、トンネルの工事、工事施工ヤード及び工事用道路の設置に係る水の濁りの影響を適切に予測することができる地点を設定する。</p> <p>5. 予測対象時期 工事期間中とする。</p>	<p>①回避又は低減に係る評価 調査・予測結果及び環境保全措置の検討を行った場合はその結果について、事業者の実行可能な範囲で回避又は低減がなされているか、見解を明らかにすることにより行う。</p>	<p>事業特性及び地域特性を踏まえ、調査・予測及び評価の手法については、他事例を参考に一般的に広く用いられている手法を選定した。</p>
		水の汚れ	<p>(工事の実施)</p> <ul style="list-style-type: none"> 切土工等又は既存の工作物の除去 トンネルの工事 <p>1. 調査すべき項目 水素イオン濃度(pH)の状況</p> <p>2. 調査の基本的な手法 文献調査；公共用水域の水質測定結果等の文献、資料を収集し、経年変化を把握するため過去5ヶ年のデータを整理する。 現地調査；「水質汚濁に係る環境基準」（昭和46年、環境庁）に定める測定方法に準拠する。</p> <p>3. 調査地域 対象事業実施区域のうち、トンネル、地表式又は掘割式、高架橋・橋梁、地上駅を対象に切土工等又は既存の工作物の除去、トンネルの工事に係る水の汚れの影響を受けるおそれがある河川とする。</p> <p>4. 調査地点 現地調査；調査地域のうち、河川等の分布状況等を考慮し、水の汚れの現況を適切に把握することができる地点として、概ね10地点程度を設定する。 なお、今後の調査地点数は、計画の具体化に伴い、増減の可能性がある。</p> <p>5. 調査期間等 現地調査；低水時及び豊水時の2回</p>	<p>1. 予測項目 切土工等又は既存の工作物の除去、トンネルの工事に係る水素イオン濃度</p> <p>2. 予測の基本的な手法 事例の引用又は解析とする。</p> <p>3. 予測地域 切土工等又は既存の工作物の除去、トンネルの工事に係る水の汚れの影響を受けるおそれがあると認められる地域を設定する。</p> <p>4. 予測地点 予測地域のうち、河川等の分布状況等を考慮し、切土工等又は既存の工作物の除去、トンネルの工事に係る水の汚れの影響を適切に予測することができる地点を設定する。</p> <p>5. 予測対象時期 工事期間中とする。</p>	<p>①回避又は低減に係る評価 調査・予測結果及び環境保全措置の検討を行った場合はその結果について、事業者の実行可能な範囲で回避又は低減がなされているか、見解を明らかにすることにより行う。</p>	<p>事業特性及び地域特性を踏まえ、調査・予測及び評価の手法については、他事例を参考に一般的に広く用いられている手法を選定した。</p>
		(存在及び供用) ・鉄道施設(駅)の供用	<p>1. 調査すべき項目 生物化学的酸素要求量(BOD)の状況</p> <p>2. 調査の基本的な手法 文献調査；公共用水域の水質測定結果等の文献、資料を収集し、経年変化を把握するため過去5ヶ年のデータを整理する。 現地調査；「水質汚濁に係る環境基準」（昭和46年、環境庁）に定める測定方法に準拠する。</p> <p>3. 調査地域 対象事業実施区域のうち、地上駅を対象に鉄道施設の供用に係る水の汚れの影響を受けるおそれがある河川とする。</p> <p>4. 調査地点 現地調査；調査地域のうち、河川等の分布状況等を考慮し、水の汚れの現況を適切に把握することができる地点として、数地点程度を設定する。なお、今後の調査地点数は、計画の具体化に伴い、増減の可能性がある。</p> <p>5. 調査期間等 現地調査；低水時及び豊水時の2回</p>	<p>1. 予測項目 鉄道施設の供用に係る生物化学的酸素要求量</p> <p>2. 予測の基本的な手法 事例の引用又は解析とする。</p> <p>3. 予測地域 鉄道施設の供用に係る水の汚れの影響を受けるおそれがあると認められる地域を設定する。</p> <p>4. 予測地点 予測地域のうち、河川等の分布状況等を考慮し、鉄道施設の供用に係る水の汚れの影響を適切に予測することができる地点を設定する。</p> <p>5. 予測対象時期 鉄道施設の供用が定常状態となる時期とする。</p>	<p>①回避又は低減に係る評価 調査・予測結果及び環境保全措置の検討を行った場合はその結果について、事業者の実行可能な範囲で回避又は低減がなされているか、見解を明らかにすることにより行う。</p>	<p>事業特性及び地域特性を踏まえ、調査・予測及び評価の手法については、他事例を参考に一般的に広く用いられている手法を選定した。</p>

表 7-2-4(7) 環境影響評価項目に係る調査、予測及び評価の手法並びにその選定理由

環境影響評価項目			調査の基本的な手法	予測の基本的な手法	評価の手法	手法の選定理由
環境要素の区分		影響要因の区分				
水環境	水底の底質	水底の底質	(工事の実施) ・切土工等又は既存の工作物の除去 1. 調査すべき項目 水底の底質の状況 2. 調査の基本的な手法 文献調査；文献、資料を収集し整理する。文献調査を基に、過去、現在において水底の底質の汚染が認められた地域の有無を関係自治体等にヒアリングを行う。 現地調査；現地調査項目は、文献調査結果を踏まえて、設定を行う。なお、調査方法は、「底質調査方法」(昭和 63 年、環境庁)等に定める測定方法に準拠する。 3. 調査地域 対象事業実施区域のうち、橋梁を対象に切土工等又は既存の工作物の除去に伴い河床の掘削を行う河川とする。 4. 調査地点 現地調査；調査地域のうち、河川等の分布状況等を考慮し、水底の底質の現況を適切に把握することができる地点として、数地点程度を設定する。なお、今後の調査地点数は、計画の具体化に伴い、増減の可能性がある。 5. 調査期間等 現地調査；1回	1. 予測項目 切土工等又は既存の工作物の除去に係る水底の底質への影響 2. 予測の基本的な手法 事業の実施に伴う、水底の底質に起因する周辺への影響を明らかにすることにより定性的に予測する。 3. 予測地域 切土工等又は既存の工作物の除去に伴い河床の掘削を行う河川として、調査地域と同様とする。 4. 予測地点 予測地域のうち、河川等の分布状況等を考慮し、切土工等又は既存の工作物の除去に係る水底の底質に起因する影響を適切に予測することができる地点を設定する。 5. 予測対象時期 工事の最盛期とする。	①回避又は低減に係る評価 調査・予測結果及び環境保全措置の検討を行った場合はその結果について、事業者の実行可能な範囲で回避又は低減がなされているか、見解を明らかにすることにより行う。	事業特性及び地域特性を踏まえ、調査・予測及び評価の手法については、他事例を参考に一般的に広く用いられている手法を選定した。
		地下水の水質及び水位	(工事の実施) ・トンネルの工事 1. 調査すべき項目 地下水の水質(水温、pH、透視度、電気伝導度)及び水位の状況 2. 調査の基本的な手法 文献調査；井戸、湧水等の分布状況や測定結果等の文献、資料を収集し整理する。なお、文献調査を補完するために、関係自治体等へのヒアリングを行い、必要に応じて現地踏査を行う。 現地調査；「地下水調査および観測指針(案)」(平成 5 年、建設省河川局)に定める測定方法に準拠する。 3. 調査地域 対象事業実施区域のうち、トンネルを対象にトンネルの工事に係る地下水の水質及び水位への影響が生じるおそれがあると考えられる地域とする。 4. 調査地点 現地調査；調査地域のうち、住居又は保全対象施設等の分布状況並びに利用状況を考慮し、地下水の水質及び水位の現況を適切に把握する地区として、概ね 5 地区程度を設定する。なお、今後の調査地区数は、計画の具体化に伴い、増減の可能性がある。 5. 調査期間等 現地調査；地下水水位：4季、地下水質：1回	1. 予測項目 トンネルの工事に係る地下水への影響 2. 予測の基本的な手法 地下水質は、影響要因等を勘案し定性的に予測する。 地下水水位は、定性的手法又は予測式等を用いた定量的手法により予測する。 3. 予測地域 トンネルの工事に係る地下水への影響が生じるおそれがあると認められる地域として、調査地域と同様とする。 4. 予測地点 予測地域のうち、トンネルの工事に係る地下水への影響を適切に予測することができる地点を設定する。 5. 予測対象時期 工事期間中とする。	①回避又は低減に係る評価 調査・予測結果及び環境保全措置の検討を行った場合はその結果について、事業者の実行可能な範囲で回避又は低減がなされているか、見解を明らかにすることにより行う。	事業特性及び地域特性を踏まえ、調査・予測及び評価の手法については、他事例を参考に一般的に広く用いられている手法を選定した。
	地下水	地下水の水質及び水位	(存在及び供用) ・鉄道施設(トンネル)の存在 1. 調査すべき項目 地下水の水質(水温、pH、透視度、電気伝導度)及び水位の状況 2. 調査の基本的な手法 文献調査；井戸、湧水等の分布状況や測定結果等の文献、資料を収集し整理する。なお、文献調査を補完するために、関係自治体等へのヒアリングを行い、必要に応じて現地踏査を行う。 現地調査；「地下水調査および観測指針(案)」(平成 5 年、建設省河川局)に定める測定方法に準拠する。 3. 調査地域 対象事業実施区域のうち、トンネルを対象に鉄道施設の存在に係る地下水の水質及び水位への影響が生じるおそれがあると考えられる地域とする。 4. 調査地点 現地調査；調査地域のうち、住居又は保全対象施設等の分布状況並びに利用状況を考慮し、地下水の水質及び水位の現況を適切に把握する地区として、「切土工等又は既存の工作物の除去」及び「トンネルの工事」に記載した調査地点を含むものとする。 5. 調査期間等 現地調査；地下水水位：4季、地下水質：1回	1. 予測項目 鉄道施設の存在に係る地下水への影響 2. 予測の基本的な手法 地下水質は、影響要因等を勘案し定性的に予測する。 地下水水位は、定性的手法又は予測式等を用いた定量的手法により予測する。 3. 予測地域 鉄道施設の存在に係る地下水への影響が生じるおそれがあると認められる地域として、調査地域と同様とする。 4. 予測地点 予測地域のうち、鉄道施設の存在に係る地下水への影響を適切に予測することができる地点を設定する。 5. 予測対象時期 鉄道施設の完成時とする。	①回避又は低減に係る評価 調査・予測結果及び環境保全措置の検討を行った場合はその結果について、事業者の実行可能な範囲で回避又は低減がなされているか、見解を明らかにすることにより行う。	事業特性及び地域特性を踏まえ、調査・予測及び評価の手法については、他事例を参考に一般的に広く用いられている手法を選定した。

表 7-2-4(8) 環境影響評価項目に係る調査、予測及び評価の手法並びにその選定理由

環境影響評価項目			調査の基本的な手法	予測の基本的な手法	評価の手法	手法の選定理由
環境要素の区分		影響要因の区分				
水環境	水資源	水資源	(工事の実施) ・トンネルの工事 1. 調査すべき項目 水資源の利用状況 2. 調査の基本的な手法 文献調査；河川、沢、池、湖沼における水資源としての飲料用、農業用、水産用、工業用等の利用状況の文献、資料を収集し整理する。なお、文献調査を補完するために、関係自治体等へのヒアリングを行い、必要に応じて現地踏査を行う。 3. 調査地域 対象事業実施区域のうち、トンネルを対象にトンネルの工事に係る水資源への影響が生じるおそれがあると考えられる地域とする。	1. 予測項目 トンネルの工事に係る水資源への影響 2. 予測の基本的な手法 事業の実施に伴う水資源への影響を定性的手法又は予測式等を用いた定量的手法により予測する。 3. 予測地域 トンネルの工事に係る水資源への影響が生じるおそれがあると認められる地域として、調査地域と同様とする。 4. 予測地点 予測地域のうち、トンネル工事に係る水資源への影響を適切に予測することができる地区を設定する。 5. 予測対象時期 工事期間中とする。	①回避又は低減に係る評価 調査・予測結果及び環境保全措置の検討を行った場合はその結果について、事業者の実行可能な範囲で回避又は低減がなされているか、見解を明らかにすることにより行う。	事業特性及び地域特性を踏まえ、調査・予測及び評価の手法については、他事例を参考に一般的に広く用いられている手法を選定した。
		(存在及び供用) ・鉄道施設(トンネル)の存在	1. 調査すべき項目 水資源の利用状況 2. 調査の基本的な手法 文献調査；河川、沢、池、湖沼における水資源としての飲料用、農業用、水産用、工業用等の利用状況の文献、資料を収集し整理する。なお、文献調査を補完するために、関係自治体等へのヒアリングを行い、必要に応じて現地踏査を行う。 3. 調査地域 対象事業実施区域のうち、トンネルを対象に鉄道施設の存在に係る水資源への影響が生じるおそれがあると考えられる地域とする。	1. 予測項目 鉄道施設の存在に係る水資源への影響 2. 予測の基本的な手法 事業の実施に伴う水資源への影響を定性的手法又は予測式等を用いた定量的手法により予測する。 3. 予測地域 鉄道施設の存在に係る水資源への影響が生じるおそれがあると認められる地域として、調査地域と同様とする。 4. 予測地点 予測地域のうち、鉄道施設の存在に係る水資源への影響を適切に予測することができる地区を設定する。 5. 予測対象時期 鉄道施設の完成時とする。	①回避又は低減に係る評価 調査・予測結果及び環境保全措置の検討を行った場合はその結果について、事業者の実行可能な範囲で回避又は低減がなされているか、見解を明らかにすることにより行う。	事業特性及び地域特性を踏まえ、調査・予測及び評価の手法については、他事例を参考に一般的に広く用いられている手法を選定した。
土壌に係る環境その他の環境	地形及び地質	重要な地形及び地質	(工事の実施) ・工事施工ヤード及び工事用道路の設置 1. 調査すべき項目 地形及び地質の概況、重要な地形及び地質の分布、状態及び特性 2. 調査の基本的な手法 文献調査；地形及び地質関連の文献、資料を収集し整理する。また、文献調査を補完するために、必要に応じて現地踏査を行う。 3. 調査地域 対象事業実施区域のうち、トンネル、地表式又は掘割式、高架橋・橋梁、地上駅を対象に工事施工ヤード及び工事用道路の設置に係る重要な地形及び地質への影響が生じるおそれがあると考えられる地域とする。	1. 予測項目 工事施工ヤード及び工事用道路の設置に係る重要な地形及び地質への影響 2. 予測の基本的な手法 事業の実施に伴う重要な地形及び地質への影響を明らかにすることにより定性的に予測する。 3. 予測地域 工事施工ヤード及び工事用道路の設置に係る重要な地形及び地質への影響が生じるおそれがあると認められる地域として、調査地域と同様とする。 4. 予測対象時期 工事期間中とする。	①回避又は低減に係る評価 調査・予測結果及び環境保全措置の検討を行った場合はその結果について、事業者の実行可能な範囲で回避又は低減がなされているか、見解を明らかにすることにより行う。	事業特性及び地域特性を踏まえ、国土交通省令に基づく参考手法を選定した。
		(存在及び供用) ・鉄道施設(トンネル)の存在 ・鉄道施設(地表式又は掘割式)の存在 ・鉄道施設(嵩上式)の存在 ・鉄道施設(駅)の存在	1. 調査すべき項目 地形及び地質の概況、重要な地形及び地質の分布、状態及び特性 2. 調査の基本的な手法 文献調査；地形及び地質関連の文献、資料を収集し整理する。また、文献調査を補完するために、必要に応じて現地踏査を行う。 3. 調査地域 対象事業実施区域のうち、トンネル、地表式又は掘割式、高架橋・橋梁、地上駅を対象に鉄道施設の存在に係る重要な地形及び地質への影響が生じるおそれがあると考えられる地域とする。	1. 予測項目 鉄道施設の存在に係る重要な地形及び地質への影響 2. 予測の基本的な手法 事業の実施に伴う重要な地形及び地質への影響を明らかにすることにより定性的に予測する。 3. 予測地域 鉄道施設の存在に係る重要な地形及び地質への影響が生じるおそれがあると認められる地域として、調査地域と同様とする。 4. 予測対象時期 鉄道施設の完成時とする。	①回避又は低減に係る評価 調査・予測結果及び環境保全措置の検討を行った場合はその結果について、事業者の実行可能な範囲で回避又は低減がなされているか、見解を明らかにすることにより行う。	事業特性及び地域特性を踏まえ、国土交通省令に基づく参考手法を選定した。

表 7-2-4(9) 環境影響評価項目に係る調査、予測及び評価の手法並びにその選定理由

環境影響評価項目			調査の基本的な手法	予測の基本的な手法	評価の手法	手法の選定理由
環境要素の区分		影響要因の区分				
土壌に係る環境その他の環境	地盤	地盤沈下	(工事の実施) ・トンネルの工事 1. 調査すべき項目 地盤沈下の発生状況 2. 調査の基本的な手法 文献調査；地盤沈下関連の文献、資料を収集し整理する。なお、文献調査を補完するために、関係自治体等へのヒアリングを行い、必要に応じて現地踏査を行う。 3. 調査地域 対象事業実施区域のうち、トンネルを対象にトンネルの工事に係る地盤沈下が生じるおそれがあると考えられる地域とする。	1. 予測項目 トンネルの工事に係る地盤沈下 2. 予測の基本的な手法 事業の実施に伴う地盤沈下の程度を定性的手法又は予測式等を用いた定量的手法により予測する。 3. 予測地域 トンネルの工事に係る地盤沈下の生じるおそれがあると認められる地域として、調査地域と同様とする。 4. 予測対象時期 工事期間中とする。	①回避又は低減に係る評価 調査・予測結果及び環境保全措置の検討を行った場合はその結果について、事業者の実行可能な範囲で回避又は低減がなされているか、見解を明らかにすることにより行う。	事業特性及び地域特性を踏まえ、調査・予測及び評価の手法については、他事例を参考に一般的に広く用いられている手法を選定した。
		(存在及び供用) ・鉄道施設(トンネル)の存在	1. 調査すべき項目 地盤沈下の発生状況 2. 調査の基本的な手法 文献調査；地盤沈下関連の文献、資料を収集し整理する。なお、文献調査を補完するために、関係自治体等へのヒアリングを行い、必要に応じて現地踏査を行う。 3. 調査地域 対象事業実施区域のうち、トンネルを対象に鉄道施設の存在に係る地盤沈下が生じるおそれがあると考えられる地域とする。	1. 予測項目 鉄道施設の存在に係る地盤沈下 2. 予測の基本的な手法 事業の実施に伴う地盤沈下の程度を定性的手法又は予測式等を用いた定量的手法により予測する。 3. 予測地域 鉄道施設の存在に係る地盤沈下の生じるおそれがあると認められる地域として、調査地域と同様とする。 4. 予測対象時期 鉄道施設の完成時とする。	①回避又は低減に係る評価 調査・予測結果及び環境保全措置の検討を行った場合はその結果について、事業者の実行可能な範囲で回避又は低減がなされているか、見解を明らかにすることにより行う。	事業特性及び地域特性を踏まえ、調査・予測及び評価の手法については、他事例を参考に一般的に広く用いられている手法を選定した。
	土壌	土壌汚染	(工事の実施) ・切土工等又は既存の工作物の除去 ・トンネルの工事 1. 調査すべき項目 土壌汚染の状況及び地質の状況 2. 調査の基本的な手法 文献調査；土壌汚染関連の文献、資料を収集し整理する。なお、文献調査を補完するために、関係自治体等へのヒアリングを行い、必要に応じて現地踏査を行う。 3. 調査地域 対象事業実施区域のうち、トンネル、地表式又は掘割式、高架橋・橋梁、地上駅を対象に切土工等又は既存の工作物の除去、トンネルの工事を行う地域とする。	1. 予測項目 切土工等又は既存の工作物の除去、トンネルの工事に係る土壌汚染 2. 予測の基本的な手法 事業特性と基準不適合土壌の分布状況を勘案し、本事業の実施による影響を定性的に予測する。 3. 予測地域 切土工等又は既存の工作物の除去、トンネルの工事を行う地域として、調査地域と同様とする。 4. 予測対象時期 工事期間中とする。	①回避又は低減に係る評価 調査・予測結果及び環境保全措置の検討を行った場合はその結果について、事業者の実行可能な範囲で回避又は低減がなされているか、見解を明らかにすることにより行う。	事業特性及び地域特性を踏まえ、調査・予測及び評価の手法については、他事例を参考に一般的に広く用いられている手法を選定した。
その他の環境要素	日照阻害	(存在及び供用) ・鉄道施設(嵩上式)の存在 ・鉄道施設(駅)の存在 1. 調査すべき項目 土地利用の状況、地形の状況 2. 調査の基本的な手法 文献調査；土地利用及び地形関連の文献、資料を収集し整理する。なお、文献調査を補完するために、必要に応じて現地踏査を行う。 3. 調査地域 対象事業実施区域のうち、高架橋・橋梁、地上駅を対象に鉄道施設の存在に係る日照阻害の影響を受けるおそれがあると認められる地域とする。	1. 予測項目 鉄道施設の存在に係る日照阻害 2. 予測の基本的な手法 日照時間が最小となる冬至日における等時間日影線を描写した日影図を作成し、日照阻害の影響を受ける範囲を予測する。 3. 予測地域 鉄道施設の存在に係る日照阻害の影響を受けるおそれがあると認められる地域として、調査地域と同様とする。 4. 予測地点 予測地域のうち、鉄道施設の存在に係る日照阻害の影響を適切に予測することができる地点を設定する。 5. 予測対象時期 鉄道施設の完成時とする。	①回避又は低減に係る評価 調査・予測結果及び環境保全措置の検討を行った場合はその結果について、事業者の実行可能な範囲で回避又は低減がなされているか、見解を明らかにすることにより行う。 ②基準又は目標との整合性の検討 「公共施設の設置に起因する日陰により生ずる損害等に係る費用負担について」(昭和 51 年建設省事務次官通知)並びに各地方公共団体により定められる基準等との整合が図られているかを検討する。	事業特性及び地域特性を踏まえ、国土交通省令に基づく参考手法を選定した。	

表 7-2-4(10) 環境影響評価項目に係る調査、予測及び評価の手法並びにその選定理由

環境影響評価項目		影響要因の区分	調査の基本的な手法	予測の基本的な手法	評価の手法	手法の選定理由
環境要素の区分						
土壌に係る環境その他の環境	その他の環境要素	電波障害	<p>(存在及び供用)</p> <ul style="list-style-type: none"> ・鉄道施設(嵩上式)の存在 ・鉄道施設(駅)の存在 <p>1. 調査すべき項目 土地利用の状況、地形の状況、電波受信の状況</p> <p>2. 調査の基本的な手法 文献調査；土地利用及び地形の状況：土地利用及び地形関連の文献、資料を収集し整理する。 電波受信の状況：テレビジョン電波の送信所の位置、電波発信方向及び共同受信設備の位置等の把握を行う。 現地調査；電波受信の状況：テレビジョン電波の受信状況を把握するため、テレビ電波測定車を用いて、画質評価及び電界強度の測定を行う。</p> <p>3. 調査地域 対象事業実施区域のうち、高架橋・橋梁、地上駅を対象に鉄道施設の存在に係る電波障害の影響を受けるおそれがあると認められる地域とする。</p> <p>4. 調査地点 現地調査；調査地域のうち、住居又は保全対象施設等の分布状況並びに利用状況を考慮し、電波受信の現況を適切に把握する必要があると考えられる地区として、概ね10地区程度を設定する。なお、今後の調査地区数は、計画の具体化に伴い、増減の可能性がある。</p> <p>5. 調査期間等 現地調査；1回</p>	<p>1. 予測項目 鉄道施設の存在に係る電波障害</p> <p>2. 予測の基本的な手法 工作物による電波障害について予測計算を行い、障害範囲を予測する。</p> <p>3. 予測地域 鉄道施設の存在に係る電波障害の影響を受けるおそれがあると認められる地域として、調査地域と同様とする。</p> <p>4. 予測地点 予測地域のうち、鉄道施設の存在に係る電波障害の影響を適切に予測することができる地点を設定する。</p> <p>5. 予測対象時期 鉄道施設の完成時とする。</p>	<p>①回避又は低減に係る評価 調査・予測結果及び環境保全措置の検討を行った場合はその結果について、事業者の実行可能な範囲で回避又は低減がなされているか、見解を明らかにすることにより行う。</p>	<p>事業特性及び地域特性を踏まえ、調査・予測及び評価の手法については、他事例を参考に一般的に広く用いられている手法を選定した。</p>
		文化財	<p>(存在及び供用)</p> <ul style="list-style-type: none"> ・鉄道施設(トンネル)の存在 ・鉄道施設(地表式又は掘割式)の存在 ・鉄道施設(嵩上式)の存在 ・鉄道施設(駅)の存在 <p>1. 調査すべき項目 法令等で指定されている史跡、名勝、天然記念物等の状況</p> <p>2. 調査の基本的な手法 文献調査；文化財関連の文献、資料を収集し整理する。なお、文献調査を補完するために、関係自治体等へのヒアリングを行い、必要に応じて現地踏査を行う。</p> <p>3. 調査地域 対象事業実施区域のうち、トンネル、地表式又は掘割式、高架橋・橋梁、地上駅を対象に鉄道施設の存在に係る文化財への影響が生じるおそれがあると認められる地域とする。</p>	<p>1. 予測項目 鉄道施設の存在に係る文化財への影響</p> <p>2. 予測の基本的な手法 事業の実施に伴う文化財への影響を定性的に予測する。</p> <p>3. 予測地域 鉄道施設の存在に係る文化財への影響が生じるおそれがあると認められる地域として、調査地域と同様とする。</p> <p>4. 予測対象時期 鉄道施設の完成時とする。</p>	<p>①回避又は低減に係る評価 調査・予測結果及び環境保全措置の検討を行った場合はその結果について、事業者の実行可能な範囲で回避又は低減がなされているか、見解を明らかにすることにより行う。</p>	<p>事業特性及び地域特性を踏まえ、調査・予測及び評価の手法については、他事例を参考に一般的に広く用いられている手法を選定した。</p>
		磁界	<p>(存在及び供用)</p> <ul style="list-style-type: none"> ・列車の走行(地下を走行する場合を除く。) <p>1. 調査すべき項目 土地利用の状況</p> <p>2. 調査の基本的な手法 文献調査；土地利用関連の文献、資料を収集し整理する。なお、文献調査を補完するために、必要に応じて現地踏査を行う。</p> <p>3. 調査地域 対象事業実施区域のうち、高架橋・橋梁を対象に列車の走行に係る磁界の影響を受けるおそれがあると認められる地域とする。</p>	<p>1. 予測項目 列車の走行に係る磁界</p> <p>2. 予測の基本的な手法 山梨リニア実験線における事例の引用又は解析とする。</p> <p>3. 予測地域 列車の走行に係る磁界の影響を受けるおそれがあると認められる地域として、調査地域と同様とする。</p> <p>4. 予測地点 予測地域のうち、高架橋の高さ等を考慮して、列車の走行に係る磁界の影響を適切に予測することができる地点を設定する。</p> <p>5. 予測対象時期 列車の走行が定常状態となる時期とする。</p>	<p>①回避又は低減に係る評価 調査・予測結果及び環境保全措置の検討を行った場合はその結果について、事業者の実行可能な範囲で回避又は低減がなされているか、見解を明らかにすることにより行う。</p> <p>②基準又は目標との整合性の検討 国又は地方公共団体による環境保全の観点からの施策による基準又は目標が定められていないため、国際非電離放射線防護委員会(ICNIRP)のガイドラインに準じて定める基準値(案)との整合が図られているかを検討する。</p>	<p>事業特性及び地域特性を踏まえ、調査の手法については、他事例を参考に一般的に広く用いられている手法を選定した。また、予測及び評価の手法については、本事業特有の事象であるため、山梨リニア実験線における事例を用いることとした。</p>

表 7-2-4(11) 環境影響評価項目に係る調査、予測及び評価の手法並びにその選定理由

環境影響評価項目		調査の基本的な手法	予測の基本的な手法	評価の手法	手法の選定理由
環境要素の区分	影響要因の区分				
動物	<p>重要な種及び注目すべき生息地</p> <p>(工事の実施)</p> <ul style="list-style-type: none"> 建設機械の稼働 資材及び機械の運搬に用いる車両の運行 切土工等又は既存の工作物の除去 トンネルの工事 工事施工ヤード及び工事用道路の設置 	<p>1. 調査すべき項目</p> <p>哺乳類、鳥類、爬虫類、両生類、昆虫類、魚類、底生動物の状況</p> <p>重要な種の分布、生息の状況及び生息環境の状況</p> <p>注目すべき生息地の分布並びに当該生息地が注目される理由である動物の種の生息の状況及び生息環境の状況</p> <p>2. 調査の基本的な手法</p> <p>文献調査；地域に生息する動物関連の文献、資料を収集し整理する。なお、必要に応じて専門家へのヒアリングを行う。</p> <p>現地調査；</p> <p>哺乳類：任意確認(フィールドサイン法)、トラップ法</p> <p>鳥類(一般鳥類)：任意観察(鳴声、目視、夜間)、ラインセンサス法、ポイントセンサス法</p> <p>鳥類(希少猛禽類)：定点観察法</p> <p>爬虫類：任意確認(直接観察(目視)法)</p> <p>両生類：任意確認(直接観察(鳴声、目視)法)</p> <p>昆虫類：任意採集(スウィーピング法、ビーティング法を含む)、ライトトラップ法、ベイトトラップ法</p> <p>魚類：任意採集(投網・タモ網・トラップ等)</p> <p>底生動物：任意採集(タモ網)、コドラート法(サーバーネット)</p> <p>3. 調査地域</p> <p>対象事業実施区域のうち、トンネル、地表式又は掘割式、高架橋・橋梁、地上駅を対象に工事の実施に係る動物への影響が生じるおそれがあると認められる地域とする。</p> <p>4. 調査地点</p> <p>調査地域のうち、自然環境の状況及び利用状況等を考慮し、動物相の現況を適切に把握することができる地点として、概ねの地点数を次のとおり設定する。なお、今後の調査地点数は、計画の具体化に伴い、増減の可能性がある。</p> <p>哺乳類(トラップ法)：概ね10地点程度</p> <p>鳥類(一般鳥類)：ラインセンサス法；概ね10ルート程度、ポイントセンサス法；概ね10地点程度</p> <p>鳥類(希少猛禽類)：定点観察法；概ね30地点程度</p> <p>昆虫類：ライトトラップ法；概ね10地点程度、ベイトトラップ法；概ね10地点程度</p> <p>魚類：概ね10地点程度、底生動物：概ね10地点程度</p> <p>5. 調査期間等</p> <p>現地調査；</p> <p>哺乳類：4季(春季、夏季、秋季、冬季)、鳥類(一般鳥類)：5回(春季、繁殖期、夏季、秋季、冬季)</p> <p>鳥類(希少猛禽類)：2営巣期(12月～8月、3日/月)、1非営巣期(9月～11月に1回、3日)</p> <p>爬虫類：3季(春季、夏季、秋季)、両生類：4季(早春季、春季、夏季、秋季)</p> <p>昆虫類：3季(春季、夏季、秋季)、魚類：4季(春季、夏季、秋季、冬季)</p> <p>底生動物：4季(春季、夏季、秋季、冬季)</p>	<p>1. 予測項目</p> <p>工事の実施に係る重要な種及び注目すべき生息地への影響</p> <p>2. 予測の基本的な手法</p> <p>既存の知見の引用又は解析により予測するものとし、重要な種及び地域個体群への影響の種類、影響の箇所、影響の程度について予測する。</p> <p>3. 予測地域</p> <p>工事の実施に係る重要な種の生息地への影響が生じるおそれがあると認められる地域として、調査地域と同様とする。</p> <p>4. 予測対象時期</p> <p>工事期間中とする。</p>	<p>①回避又は低減に係る評価</p> <p>調査・予測結果及び環境保全措置の検討を行った場合はその結果について、事業者の実行可能な範囲で回避又は低減がなされているか、見解を明らかにすることにより行う。</p>	<p>事業特性及び地域特性を踏まえ、国土交通省令に基づく参考手法を選定した。</p>
		<p>(存在及び供用)</p> <ul style="list-style-type: none"> 鉄道施設(トンネル)の存在 鉄道施設(地表式又は掘割式)の存在 鉄道施設(嵩上式)の存在 鉄道施設(駅)の存在 	<p>1. 調査すべき項目</p> <p>哺乳類、鳥類、爬虫類、両生類、昆虫類、魚類、底生動物の状況</p> <p>重要な種の分布、生息の状況及び生息環境の状況</p> <p>注目すべき生息地の分布並びに当該生息地が注目される理由である動物の種の生息の状況及び生息環境の状況</p> <p>2. 調査の基本的な手法</p> <p>文献調査；地域に生息する動物関連の文献、資料を収集し整理する。なお、必要に応じて専門家へのヒアリングを行う。</p> <p>現地調査；</p> <p>哺乳類：任意確認(フィールドサイン法)、トラップ法</p> <p>鳥類(一般鳥類)：任意観察(鳴声、目視、夜間)、ラインセンサス法、定点観察法</p> <p>鳥類(希少猛禽類)：定点観察法</p> <p>爬虫類：任意確認(直接観察(目視)法)</p> <p>両生類：任意確認(直接観察(鳴声、目視)法)</p> <p>昆虫類：任意採集(スウィーピング法、ビーティング法を含む)、ライトトラップ法、ベイトトラップ法</p> <p>魚類：任意採集(投網・タモ網・トラップ等)</p> <p>底生動物：任意採集(タモ網)、コドラート法(サーバーネット)</p> <p>3. 調査地域</p> <p>対象事業実施区域のうち、トンネル、地表式又は掘割式、高架橋・橋梁、地上駅を対象に鉄道施設の存在に係る動物への影響が生じるおそれがあると認められる地域とする。</p> <p>4. 調査地点</p> <p>調査地域のうち、自然環境の状況及び利用状況等を考慮し、動物相の現況を適切に把握することができる地点として、「建設機械の稼働」、「資材及び機械の運搬に用いる車両の運行」、「切土工等又は既存の工作物の除去」、「トンネルの工事」及び「工事施工ヤード及び工事用道路の設置」に記載した調査地点を含むものとする。</p> <p>5. 調査期間等</p> <p>現地調査；</p> <p>哺乳類：4季(春季、夏季、秋季、冬季)、鳥類(一般鳥類)：5回(春季、繁殖期、夏季、秋季、冬季)</p> <p>鳥類(希少猛禽類)：2営巣期(12月～8月、3日/月)、1非営巣期(9月～11月に1回、3日)</p> <p>爬虫類：3季(春季、夏季、秋季)、両生類：4季(早春季、春季、夏季、秋季)</p> <p>昆虫類：3季(春季、夏季、秋季)、魚類：4季(春季、夏季、秋季、冬季)</p> <p>底生動物：4季(春季、夏季、秋季、冬季)</p>	<p>1. 予測項目</p> <p>鉄道施設の存在に係る重要な種及び注目すべき生息地への影響</p> <p>2. 予測の基本的な手法</p> <p>既存の知見の引用又は解析により予測するものとし、重要な種及び地域個体群への影響の種類、影響の箇所、影響の程度について予測する。</p> <p>3. 予測地域</p> <p>鉄道施設の存在に係る重要な種の生息地への影響が生じるおそれがあると認められる地域として、調査地域と同様とする。</p> <p>4. 予測対象時期</p> <p>鉄道施設の完成時とする。</p>	<p>①回避又は低減に係る評価</p> <p>調査・予測結果及び環境保全措置の検討を行った場合はその結果について、事業者の実行可能な範囲で回避又は低減がなされているか、見解を明らかにすることにより行う。</p>

表 7-2-4(12) 環境影響評価項目に係る調査、予測及び評価の手法並びにその選定理由

環境影響評価項目		調査の基本的な手法	予測の基本的な手法	評価の手法	手法の選定理由	
環境要素の区分	影響要因の区分					
植物	重要な種及び群落	(工事の実施) ・切土工等又は既存の工作物の除去 ・トンネルの工事 ・工事施工ヤード及び工事用道路の設置	1. 調査すべき項目 高等植物に係る植物相及び植生の状況 重要な種及び群落の分布、生育の状況及び生育環境の状況 2. 調査の基本的な手法 文献調査；地域に生育する植物関連の文献、資料を収集し整理する。なお、必要に応じて専門家へのヒアリングを行う。 現地調査；植物相：任意確認 植生：コドラート法 3. 調査地域 対象事業実施区域のうち、トンネル、地表式又は掘割式、高架橋・橋梁、地上駅を対象に工事の実施に係る植物への影響が生じるおそれがあると認められる地域とする。 4. 調査期間等 現地調査； 植物相：4季(早春季、春季、夏季、秋季) 植生：2季(夏季、秋季)	1. 予測項目 工事の実施に係る重要な種及び群落への影響 2. 予測の基本的な手法 既存の知見の引用又は解析により予測するものとし、重要な種及び群落への影響の種類、影響の箇所、影響の程度について予測する。 3. 予測地域 工事の実施に係る重要な種及び群落への影響が生じるおそれがあると認められる地域として、調査地域と同様とする。 4. 予測対象時期 工事期間中とする。	①回避又は低減に係る評価 調査・予測結果及び環境保全措置の検討を行った場合はその結果について、事業者の実行可能な範囲で回避又は低減がなされているか、見解を明らかにすることにより行う。	事業特性及び地域特性を踏まえ、国土交通省令に基づく参考手法を選定した。
		(存在及び供用) ・鉄道施設(トンネル)の存在 ・鉄道施設(地表式又は掘割式)の存在 ・鉄道施設(嵩上式)の存在 ・鉄道施設(駅)の存在	1. 調査すべき項目 高等植物に係る植物相及び植生の状況 重要な種及び群落の分布、生育の状況及び生育環境の状況 2. 調査の基本的な手法 文献調査；地域に生育する植物関連の文献、資料を収集し整理する。なお、必要に応じて専門家へのヒアリングを行う。 現地調査；植物相：任意確認 植生：コドラート法 3. 調査地域 対象事業実施区域のうち、トンネル、地表式又は掘割式、高架橋・橋梁、地上駅を対象に鉄道施設の存在に係る植物への影響が生じるおそれがあると認められる地域とする。 4. 調査期間等 現地調査； 植物相：4季(早春季、春季、夏季、秋季) 植生：2季(夏季、秋季)	1. 予測項目 鉄道施設の存在に係る重要な種及び群落への影響 2. 予測の基本的な手法 既存の知見の引用又は解析により予測するものとし、重要な種及び群落への影響の種類、影響の箇所、影響の程度について予測する。 3. 予測地域 鉄道施設の存在に係る重要な種及び群落への影響が生じるおそれがあると認められる地域として、調査地域と同様とする。 4. 予測対象時期 鉄道施設の完成時とする。	①回避又は低減に係る評価 調査・予測結果及び環境保全措置の検討を行った場合はその結果について、事業者の実行可能な範囲で回避又は低減がなされているか、見解を明らかにすることにより行う。	事業特性及び地域特性を踏まえ、国土交通省令に基づく参考手法を選定した。
生態系	地域を特徴づける生態系	(工事の実施) ・建設機械の稼働 ・資材及び機械の運搬に用いる車両の運行 ・切土工等又は既存の工作物の除去 ・トンネルの工事 ・工事施工ヤード及び工事用道路の設置	1. 調査すべき項目 動植物その他の自然環境に係る概況 複数の注目種・群集の生態、他の動植物との関係又はハビタット(生息・生育環境)の状況 2. 調査の基本的な手法 文献その他の資料による情報の収集並びに当該情報の整理及び解析を基本とし、現地踏査により補足する。 3. 調査地域 対象事業実施区域のうち、トンネル、地表式又は掘割式、高架橋・橋梁、地上駅を対象に工事の実施に係る生態系への影響が生じるおそれがあると認められる地域とする。 4. 調査期間等 現地踏査は、地域の動植物の生息及び生育特性を踏まえて、調査地域における生態系を把握できる時期に行う。	1. 予測項目 工事の実施に係る地域を特徴づける生態系として抽出した注目種等のハビタット(生息・生育環境)への影響 2. 予測の基本的な手法 既存の知見の引用又は解析により、地域を特徴づける生態系として上位性、典型性、特殊性の観点から抽出した注目種等のハビタット(生息・生育環境)への影響を予測する。 3. 予測地域 工事の実施に係る注目種等のハビタット(生息・生育環境)に係る影響を受けるおそれがあると認められる地域として、調査地域と同様とする。 4. 予測対象時期 工事期間中とする。	①回避又は低減に係る評価 調査・予測結果及び環境保全措置の検討を行った場合はその結果について、事業者の実行可能な範囲で回避又は低減がなされているか、見解を明らかにすることにより行う。	事業特性及び地域特性を踏まえ、国土交通省令に基づく参考手法を選定した。
		(存在及び供用) ・鉄道施設(トンネル)の存在 ・鉄道施設(地表式又は掘割式)の存在 ・鉄道施設(嵩上式)の存在 ・鉄道施設(駅)の存在	1. 調査すべき項目 動植物その他の自然環境に係る概況 複数の注目種・群集の生態、他の動植物との関係又はハビタット(生息・生育環境)の状況 2. 調査の基本的な手法 文献その他の資料による情報の収集並びに当該情報の整理及び解析を基本とし、現地踏査により補足する。 3. 調査地域 対象事業実施区域のうち、トンネル、地表式又は掘割式、高架橋・橋梁、地上駅を対象に鉄道施設の存在に係る生態系への影響が生じるおそれがあると認められる地域とする。 4. 調査期間等 現地踏査は、地域の動植物の生息及び生育特性を踏まえて、調査地域における生態系を把握できる時期に行う。	1. 予測項目 鉄道施設の存在に係る地域を特徴づける生態系として抽出した注目種等のハビタット(生息・生育環境)への影響 2. 予測の基本的な手法 既存の知見の引用又は解析により、地域を特徴づける生態系として上位性、典型性、特殊性の観点から抽出した注目種等のハビタット(生息・生育環境)への影響を予測する。 3. 予測地域 鉄道施設の存在に係る注目種等のハビタット(生息・生育環境)に係る影響を受けるおそれがあると認められる地域として、調査地域と同様とする。 4. 予測対象時期 鉄道施設の完成時とする。	①回避又は低減に係る評価 調査・予測結果及び環境保全措置の検討を行った場合はその結果について、事業者の実行可能な範囲で回避又は低減がなされているか、見解を明らかにすることにより行う。	事業特性及び地域特性を踏まえ、国土交通省令に基づく参考手法を選定した。

表 7-2-4(13) 環境影響評価項目に係る調査、予測及び評価の手法並びにその選定理由

環境影響評価項目		影響要因の区分	調査の基本的な手法	予測の基本的な手法	評価の手法	手法の選定理由
環境要素の区分						
景観	主要な眺望点及び景観資源並びに主要な眺望景観	<p>(存在及び供用)</p> <ul style="list-style-type: none"> ・鉄道施設(地表式又は掘割式)の存在 ・鉄道施設(嵩上式)の存在 ・鉄道施設(駅)の存在 	<p>1. 調査すべき項目</p> <p>主要な眺望点の状況、景観資源の状況、主要な眺望景観の状況</p> <p>2. 調査の基本的な手法</p> <p>文献調査；景観関連の文献、資料を収集し整理する。なお、文献調査を補完するために、必要に応じて現地踏査を行う。</p> <p>現地調査；主要な眺望点において写真撮影を行い、眺望景観の状況を把握する。</p> <p>3. 調査地域</p> <p>対象事業実施区域のうち、地表式又は掘割式、高架橋・橋梁、地上駅を対象に鉄道施設の存在に係る景観への影響が生じるおそれがあると認められる地域とする。</p> <p>4. 調査地点</p> <p>現地調査；調査地域のうち、景観資源及び眺望点の分布状況を考慮し、眺望景観の現況を適切に把握することができる地点とする。</p> <p>5. 調査期間等</p> <p>現地調査；主要な眺望点の状況を踏まえ、一年間における適切な時期</p>	<p>1. 予測項目</p> <p>鉄道施設の存在に係る景観への影響</p> <p>2. 予測の基本的な手法</p> <p>主要な眺望点からの眺望景観について、フォトモンタージュ法を用いて眺望の変化の程度を予測する。</p> <p>3. 予測地域</p> <p>鉄道施設の存在に係る景観への影響が生じるおそれがあると認められる地域として、調査地域と同様とする。</p> <p>4. 予測地点</p> <p>予測地域のうち、鉄道施設の存在に係る景観への影響を適切に予測することができる地点を設定する。</p> <p>5. 予測対象時期</p> <p>鉄道施設の完成時とする。</p>	<p>①回避又は低減に係る評価</p> <p>調査・予測結果及び環境保全措置の検討を行った場合はその結果について、事業者の実行可能な範囲で回避又は低減がなされているか、見解を明らかにすることにより行う。</p>	<p>事業特性及び地域特性を踏まえ、国土交通省令に基づく参考手法を選定した。</p>
人と自然との触れ合いの活動の場	主要な人と自然との触れ合いの活動の場	<p>(存在及び供用)</p> <ul style="list-style-type: none"> ・鉄道施設(地表式又は掘割式)の存在 ・鉄道施設(嵩上式)の存在 ・鉄道施設(駅)の存在 	<p>1. 調査すべき項目</p> <p>人と自然との触れ合いの活動の場の概況</p> <p>主要な人と自然との触れ合いの活動の場の分布、利用の状況及び利用環境の状況</p> <p>2. 調査の基本的な手法</p> <p>文献調査；人と自然との触れ合いの活動の場関連の文献、資料を収集し整理する。なお、文献調査を補完するために、関係機関等へヒアリングを行い、必要に応じて現地踏査を行う。</p> <p>現地調査；文献、資料により選定した主要な人と自然との触れ合いの活動の場について、利用の状況及び利用環境を把握する。</p> <p>3. 調査地域</p> <p>対象事業実施区域のうち、地表式又は掘割式、高架橋・橋梁、地上駅を対象に鉄道施設の存在に係る主要な人と自然との触れ合いの活動の場への影響が生じるおそれがあると認められる地域とする。</p> <p>4. 調査地点</p> <p>現地調査；調査地域のうち、主要な人と自然との触れ合いの活動の場の分布状況を考慮し、現況を適切に把握することができる地点とする。</p> <p>5. 調査期間等</p> <p>現地調査；主要な人と自然との触れ合いの活動の場の状況を踏まえ、一年間における適切な時期</p>	<p>1. 予測項目</p> <p>鉄道施設の存在に係る主要な人と自然との触れ合いの活動の場への影響</p> <p>2. 予測の基本的な手法</p> <p>事業特性を踏まえて、主要な人と自然との触れ合いの活動の場における分布及び利用環境の改変の程度について定性的に予測する。</p> <p>3. 予測地域</p> <p>鉄道施設の存在に係る主要な人と自然との触れ合いの活動の場への影響が生じるおそれがあると認められる地域として、調査地域と同様とする。</p> <p>4. 予測地点</p> <p>予測地域のうち、鉄道施設の存在に係る主要な人と自然との触れ合いの活動の場への影響を適切に予測することができる地点を設定する。</p> <p>5. 予測対象時期</p> <p>鉄道施設の完成時とする。</p>	<p>①回避又は低減に係る評価</p> <p>調査・予測結果及び環境保全措置の検討を行った場合はその結果について、事業者の実行可能な範囲で回避又は低減がなされているか、見解を明らかにすることにより行う。</p>	<p>事業特性及び地域特性を踏まえ、国土交通省令に基づく参考手法を選定した。</p>

表 7-2-4 (14) 環境影響評価項目に係る調査、予測及び評価の手法並びにその選定理由

環境影響評価項目		影響要因の区分	調査の基本的な手法	予測の基本的な手法	評価の手法	手法の選定理由
環境要素の区分						
廃棄物等	建設工事に伴う副産物	(工事の実施) ・切土工等又は既存の工作物の除去 ・トンネルの工事	—	1. 予測項目 切土工等又は既存の工作物の除去、トンネルの工事に係る建設工事に伴う副産物の発生量と処理・処分の状況等 2. 予測の基本的な手法 事例の引用及び解析を行い、建設工事に伴う副産物として、切土工等又は既存の工作物の除去、トンネルの工事に係る建設発生土及び建設廃棄物の種類ごとの発生状況を把握し、再利用や処理、処分の方法を示すことにより予測する。 3. 予測地域 対象事業実施区域とする。 4. 予測対象時期 工事期間中とする。	①回避又は低減に係る評価 調査・予測結果及び環境保全措置の検討を行った場合はその結果について、事業者の実行可能な範囲で回避又は低減がなされているか、見解を明らかにすることにより行う。	事業特性及び地域特性を踏まえ、国土交通省令に基づく参考手法を選定した。
	廃棄物等	(存在及び供用) ・鉄道施設(駅)の供用	—	1. 予測項目 鉄道施設(地上駅)の供用に係る廃棄物の発生量と処理・処分の状況等 2. 予測の基本的な手法 事例の引用及び解析を行い、鉄道施設の供用に伴う廃棄物の種類ごとの発生状況を把握し、再利用や処理、処分の方法を示すことにより予測する。 3. 予測地域 対象事業実施区域とする。 4. 予測対象時期 鉄道施設の供用が定常状態となる時期とする。	①回避又は低減に係る評価 調査・予測結果及び環境保全措置の検討を行った場合はその結果について、事業者の実行可能な範囲で回避又は低減がなされているか、見解を明らかにすることにより行う。	事業特性を踏まえ、予測及び評価の手法については、他事例を参考に一般的に広く用いられている手法を選定した。
温室効果ガス	温室効果ガス	(工事の実施) ・建設機械の稼働 ・資材及び機械の運搬に用いる車両の運行	—	1. 予測項目 建設機械の稼働、資材及び機械の運搬に用いる車両の運行に係る建設工事に伴う温室効果ガス 2. 予測の基本的な手法 事業特性を勘案し、類似事例等を参考にする方法により必要に応じて定量的検討を踏まえ、温室効果ガス発生量の削減への取り組みを勘案して定性的に予測する。 3. 予測地域 対象事業実施区域とする。 4. 予測対象時期 工事期間中とする。	①回避又は低減に係る評価 調査・予測結果及び環境保全措置の検討を行った場合はその結果について、事業者の実行可能な範囲で回避又は低減がなされているか、見解を明らかにすることにより行う。	事業特性を踏まえ、予測及び評価の手法については、他事例を参考に一般的に広く用いられている手法を選定した。
		(存在及び供用) ・鉄道施設(駅)の供用	—	1. 予測項目 鉄道施設(地上駅)の供用に係る温室効果ガス 2. 予測の基本的な手法 事業特性を勘案し、類似事例等を参考にする方法により必要に応じて定量的検討を踏まえ、温室効果ガス発生量の削減への取り組みを勘案して定性的に予測する。 3. 予測地域 対象事業実施区域とする。 4. 予測対象時期 鉄道施設の供用が定常状態となる時期とする。	①回避又は低減に係る評価 調査・予測結果及び環境保全措置の検討を行った場合はその結果について、事業者の実行可能な範囲で回避又は低減がなされているか、見解を明らかにすることにより行う。	事業特性を踏まえ、予測及び評価の手法については、他事例を参考に一般的に広く用いられている手法を選定した。

7-3 専門家等による技術的助言

本事業の環境影響評価に係る項目並びに調査、予測及び評価の手法の検討並びに選定にあたっては、専門家等による技術的助言を踏まえて行った。

専門家等の専門分野及び主な技術的助言の内容は、表7-3-1に示すとおりである。

表7-3-1(1) 主な技術的助言の内容

項目	専門分野	主な技術的助言の内容
騒音 振動 微気圧波 低周波音	騒音、振動、微気圧波、低周波音	<ul style="list-style-type: none"> ・列車の走行に係る影響の把握については、山梨リニア実験線における測定結果等を活用するとよい。 ・建設工事騒音の予測モデルであるASJ CN-Model 2007は、工種によっては、発生源データが不足するものもあるため、必要に応じて類似の工事現場等でデータを収集することが望ましい。 ・換気施設の低周波の評価にあたっては、「低周波空気振動調査報告書」（昭和59年12月、環境庁大気保全局）、「低周波音問題対応の手引書」（平成16年6月、環境省環境管理局）等を参考にすると良い。 ・換気施設は同じ場所で常時稼働するため、事前に低周波音等の対策を十分に検討する必要がある。
地下水 地盤沈下	地下水	<ul style="list-style-type: none"> ・山岳部の地下水予測にあたっては、地形・地質等も考慮し、適切な手法を検討する必要がある。
磁界	磁界	<ul style="list-style-type: none"> ・車両通過時の沿線磁界等、短時間のみ発生する磁界については、磁束密度変化率により最大値を評価することが望ましい。
動物	哺乳類	<ul style="list-style-type: none"> ・センサーカメラによる調査を検討する必要がある。 ・ヤマネやコウモリ類、カワネズミなどに留意する必要がある。コウモリ類の捕獲調査などを検討する必要がある。 ・哺乳類のトラップとして、小さなモグラと大きなモグラに対応できる墜落缶による方法を検討する必要がある。
	一般鳥類	<ul style="list-style-type: none"> ・繁殖に関する情報を得ることが重要であることから、繁殖期の調査を行う必要がある。 ・フクロウ類の生息の有無は、夜間調査で確認しておくが良い。 ・ミゾゴイ、ヒクイナ、コノハズク、アオバズク、フクロウ、ヤマセミ、アカショウビン、ブッポウソウなどに留意する必要がある。 ・カワウ、サギ類、コアジサシ、イワツバメ等の集団営巣地に留意する必要がある。 ・甲府盆地では、釜無川と笛吹川の合流点付近が動物にとって重要なエリアであり、水鳥の重要種などに留意してほしい。
	希少猛禽類	<ul style="list-style-type: none"> ・調査対象とする希少猛禽類は、種の保存法の対象であるイヌワシ、クマタカ、オオタカに特に留意するとともに、その他の種については、環境省や調査地域の自治体のレッドリスト、対象事業実施区域周辺の状況等を踏まえて検討する必要がある。 ・猛禽類（特に、イヌワシ、クマタカ）の調査にあたっては、可能な限り既往の調査結果を収集し、現地調査の結果を補完するよう留意する必要がある。 ・対象事業実施区域と営巣地との距離によって猛禽類への影響の程度が異なることから、調査にあたっては営巣地の把握に努める必要がある。 ・工事箇所周辺に猛禽類の営巣地がある場合は、猛禽類の利用状況や行動圏の内部構造の把握が必要である。

表7-3-1(2) 主な技術的助言の内容

項目	専門分野	主な技術的助言の内容
動物	爬虫類・両生類	<ul style="list-style-type: none"> 湧水を水源とする細流周辺が爬虫類・両生類の生息環境となっている場合があるため、留意して調査する必要がある。 トンネル抗口付近において、地下水の変化が生じるおそれがある箇所については、両生類への影響に留意する必要がある。 富士川町付近の里山も留意が必要である。特に湧水などの水場にイモリなどが生息している可能性がある。 早川では両生類でも留意してほしい。ヒダサンショウウオや未記録ではあるがアカイシサンショウウオが生息している可能性があり、調査にあたっては留意が必要である。
	昆虫類	<ul style="list-style-type: none"> 詳細な調査計画を立てる際は、調査地域に生息する種を踏まえ、適切な調査手法、時期を選定する必要がある。 地下水が変化し地表が乾燥化して昆虫類に影響を及ぼすことも考えられる。そのような場所を何箇所か選んでモニタリングをすることも必要である。 昆虫類の既存情報は、重要種と生息種全般について、可能な限り収集する必要がある。 山梨県では、高山蝶のクモツマキチョウ、ミヤマシロチョウ、タカネキマダラセセリ、クモバニヒカゲなどや里山のチョウのクロヒカゲモドキ、キマダラモドキ、クロシジミ（早川で記録がある。）、オオムラサキ、ゴマシジミなどに留意すべきである。 甲府盆地では、釜無川と笛吹川の合流点付近が動物にとって重要なエリアであり、昆虫類の重要種（シルビアシジミ、ミヤマシジミなど）にも留意してほしい。 山梨県では、かつて昭和町にゲンジボタルが生息していて天然記念物に指定されていたが、現在は指定解除となっている。ただし、まだゲンジボタルが生息している可能性があり、留意すべきである。
	魚類・底生動物	<ul style="list-style-type: none"> 里山の河川やため池に生息する魚類の生息環境の把握に努める必要がある。 底生動物の調査は、水生昆虫が成育した、確認しやすい時期に行う必要がある。 富士川町付近の里山も留意が必要である。特に湧水などの水場にホトケドジョウなどが生息している可能性がある。 山梨県では、山岳部のヤマトイワナ（早川で記録がある。）や里地のメダカなどに留意すべきである。 甲府盆地では、釜無川と笛吹川の合流点付近が動物にとって重要なエリアであり、魚類の重要種（メダカなど）などにも留意してほしい。
植物	植物	<ul style="list-style-type: none"> 市町村史等の文献記載種のとりまとめにあたっては、環境省及び各自治体のレッドリスト等を踏まえて行うとともに、対象事業実施区域の環境に生育するはずのない種を除外した方がよいであろう。 市町村史等に記載された巨樹、巨木、社寺林などにも留意する必要がある。 山地丘陵部、平野部においては河川沿いを重点的に調査する必要がある。 現地調査で作成する植生図は、少なくとも1万分の1とする必要がある。

表7-3-1(3) 主な技術的助言の内容

項目	専門分野	主な技術的助言の内容
生態系	生態系	<ul style="list-style-type: none"> ・生態系の評価には、ポテンシャルマップ⁽¹⁾の活用が有効であると考えられる。 ・糸魚川構造線、箱根山地など、エコリージョン⁽²⁾で区分してから、都県や地域を考慮して、注目種を選定することも考えられる。 ・湧水湿地など、希少な生態系の有無を確認し、当該生態系への影響の程度を把握する必要がある。特に、湿地は重要である。

⁽¹⁾ ある環境の指標となる種について、当該種の生態的特性（餌や繁殖など）をもとに、当該種の生息・生育に適すると考えられる場所を示した地図。

⁽²⁾ 大多数の生物種の活動が行われている比較的大きな区域をいい、人間活動による影響の程度や自然特性等によって地理的に区分される。わが国では、環境省による生物多様性のための国土区分（平成13年10月11日報道発表資料）など、エコリージョンを区分した事例がある。