

(7) その他の事項

1) 河川、湖沼等の利用状況

対象事業実施区域及びその周囲の河川の利用状況として、大井川では、田代ダムで取水された河川水が東京電力榑田代川第二水力発電所で発電に使用された後、富士川水系に放流されている。また、さらに上流の西俣では、中部電力榑が二軒小屋発電所において取水を行っている。

静岡市の年間取水量は、表 4-2-2-17 に示すとおりである。また、簡易水道事業の年間取水量は、表 4-2-2-18 に示すとおりである。なお、対象事業実施区域では簡易水道事業はない。

表 4-2-2-17 水道用水年間取水量（平成 23 年度）

（単位：千 m³）

地域	地表水				地下水			
	自流	ダム直接	ダム放流	湖水	伏流水	浅井戸	深井戸	湧水等
静岡市	28,972	-	-	-	18,990	5,869	33,258	-

資料：「平成 23 年度 静岡県の水道の現況」（平成 25 年 2 月、静岡県くらし・環境部環境局水利用課）

表 4-2-2-18 事業用水年間給水量（簡易水道）

（単位：m³）

地域	事業名称	年間給水量	原水種別
静岡市	井川	97,593	浅井戸
	口坂本	3,526	自流
	俵沢・野田平	32,359	浅井戸
	八十岡	90,881	浅井戸
	松野・油山	113,532	深井戸
	水見色	13,603	自流
	牛妻	216,118	浅井戸
	日向	54,309	自流
	郷島	28,997	深井戸
	新聞団地	55,154	深井戸
	大沢	7,749	自流
	上落合	6,821	自流
	谷津団地	15,722	浅井戸
	玉川南部	69,516	浅井戸
	中沢	13,593	浅井戸
	下渡	10,568	深井戸
	坂ノ上	33,896	浅井戸
	平野	26,867	浅井戸
	上渡	6,687	浅井戸
	小坂中	53,952	深井戸
	小坂上	18,232	深井戸
	門屋	34,356	浅井戸
	蛸ヶ丘団地	90,000	深井戸
富厚里団地	61,069	深井戸	
河内	13,505	浅井戸	
山内	21,900	自流	
室野	12,000	自流	
中村・諸木沢	13,000	伏流水	
舟場	5,000	自流	

資料：「平成 23 年度 静岡県の水道の現況」（平成 25 年 2 月、静岡県くらし・環境部環境局水利用課）

2) 下水道の整備の状況

静岡市の下水道普及状況は、表 4-2-2-19 に示すとおりである。

なお、対象事業実施区域及びその周囲では、下水道は整備されていない。

表 4-2-2-19 下水道の普及状況（平成 23 年度）

地域	行政区域内人口（人）	処理区域面積（ha）	処理区域人口（人）	普及率（%）
静岡市	721,967	8,502	578,206	80.1

資料：「静岡市の環境～年次報告書～ 平成 24 年度版」（平成 24 年 12 月、静岡市環境局環境創造部環境総務課）

3) 廃棄物処理の状況

ア. 一般廃棄物処理の状況

静岡市の一般廃棄物搬入の状況は、表 4-2-2-20 に示すとおりである。可燃ごみの割合は静岡市で約 87%を占めている。

一方、一般廃棄物処理の状況は、表 4-2-2-21 に示すとおりである。焼却処理が 253,324t/年と最も多く、直接埋立 5,825t/年を含む最終処分は 18,790t/年、直接資源化 10,256t/年を含む資源化は 49,425t/年となっている。

また、し尿及び浄化槽汚泥処理の状況は、表 4-2-2-22 に示すとおりである。静岡市では、し尿及び浄化槽汚泥ともに、し尿処理施設のみでの処理となっている。

表 4-2-2-20 一般廃棄物搬入の状況（平成 22 年度）

（単位：t/年）

地域	収集ごみ						集団回収 ごみ	ごみ総 排出量
	可燃ごみ	不燃ごみ	資源ごみ	その他	粗大ごみ	合計		
静岡市	232,681	15,499	10,838	0	9,676	268,694	21,446	290,140
	86.6%	5.8%	4.0%	0.0%	3.6%			

資料：「一般廃棄物処理事業のまとめ（平成 22 年度実績）」（静岡県暮らし・環境部環境局廃棄物リサイクル課）

表 4-2-2-21 一般廃棄物処理の状況（平成 22 年度）

（単位：t/年）

地域	焼却処理			焼却以外の 中間処理	最終処分			
	直接焼却	焼却施設以外の中間処理施設からの搬入量	合計		直接埋立	焼却残さ	焼却施設以外の中間処理からの処理残さ	合計
静岡市	232,681	14,766	247,447	19,932	5,825	12,965	0	18,790

地域	資源化							集団回収	合計
	直接資源化	施設処理を伴う資源化							
焼却施設		粗大ごみ 処理施設	堆肥化施設	ごみ燃料化施設	資源化等を行う施設				
静岡市	10,256	12,557	4,446	0	0	720	21,446	49,425	

資料：「一般廃棄物処理事業のまとめ（平成 22 年度実績）」（静岡県暮らし・環境部環境局廃棄物リサイクル課）

表 4-2-2-22 し尿及び浄化槽汚泥処理の状況（平成 22 年度）

（単位：kl/年）

地域	し尿					浄化槽汚泥				
	し尿処 理施設	下水道 投入	農地 還元	その他	小計	し尿処 理施設	下水道 投入	農地 還元	その他	小計
静岡市	12,526	0	0	0	12,526	113,400	0	0	0	113,400

資料：「一般廃棄物処理事業のまとめ（平成 22 年度実績）」（静岡県くらし・環境部環境局廃棄物リサイクル課）

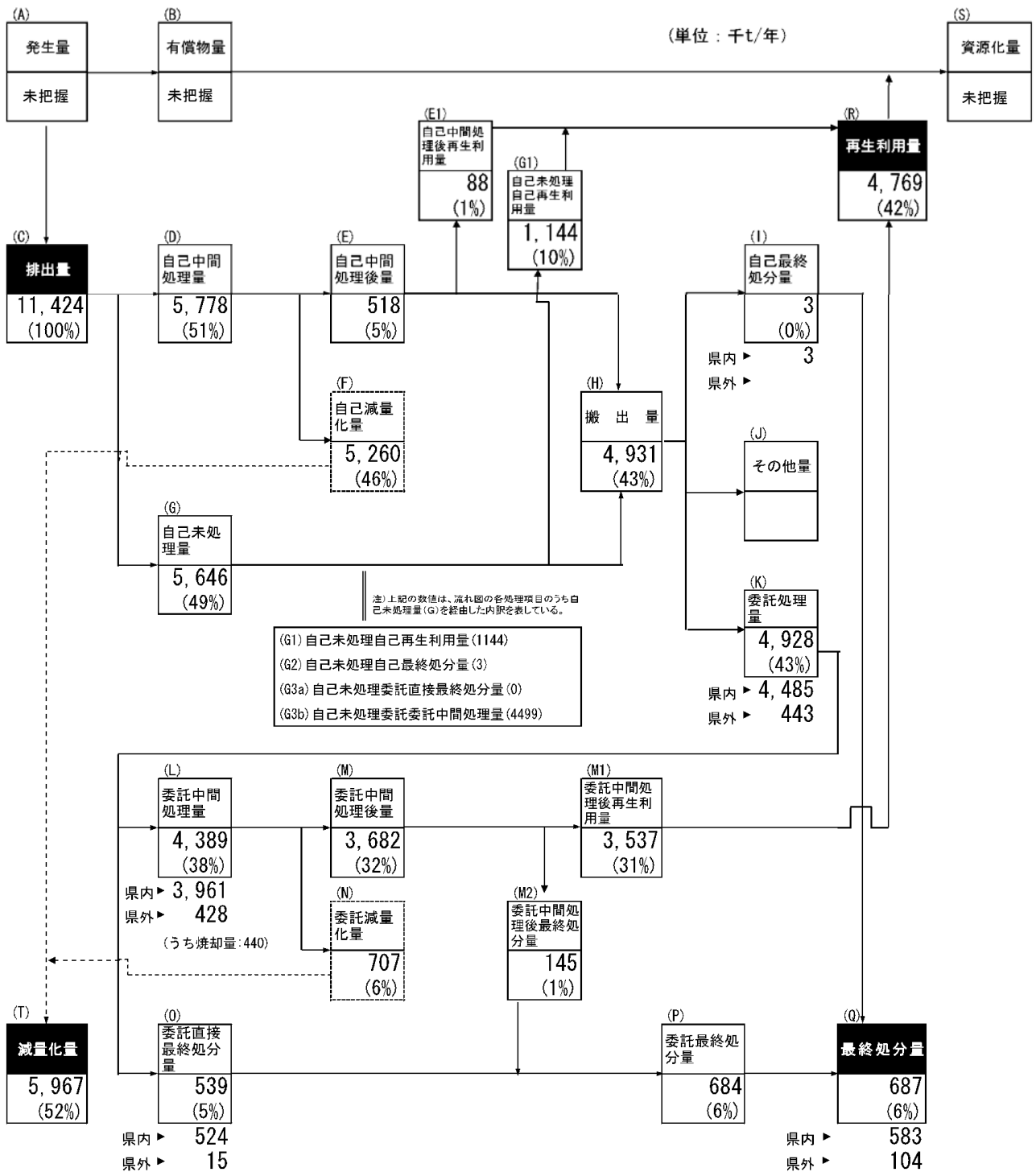
イ. 産業廃棄物処理の状況

静岡県内の産業廃棄物処理状況は、図 4-2-2-5 に示すとおりである。

平成 22 年度の 1 年間に静岡県内で発生した産業廃棄物の排出量は 11,424 千 t/年となっている。そのうち、4,769 千 t/年（42%）が再生利用され、5,967 千 t/年（52%）が焼却や脱水などの中間処理により減量化され、687 千 t/年（6%）が埋立などにより最終処分されている。

また、平成 20 年 3 月末現在で、産業廃棄物の焼却や脱水を行う中間処理施設は 586 基ある。最終処分場は、性状が安定している産業廃棄物を対象とする安定型処分場が 46 基、これ以外の産業廃棄物を対象とする管理型処分場が 19 基となっている。

(平成 22 年度)



注 1. 図中の「未把握」については、下記資料よりそのまま記載している。
 資料：「平成 23 年度 産業廃棄物実態調査等業務報告書（平成 22 年度実績調査）」
 （平成 24 年 3 月、静岡県くらし・環境部環境局廃棄物リサイクル課）

図 4-2-2-5 産業廃棄物の排出・処理状況

4) 温室効果ガスの排出状況

「ふじのくに地球温暖化対策実行計画」（平成23年3月、静岡県）によると、県内の温室効果ガスの排出量は、表 4-2-2-23 に示すとおりである。

表 4-2-2-23 県内の温室効果ガスの排出量

(単位：千 t-CO₂)

実績（年度）	目標値（年度）
31,558（平成20年度）	26,652（平成32年度）

資料：「ふじのくに地球温暖化対策実行計画」
(平成23年3月、静岡県)

