

(7) その他の事項

1) 河川・湖沼等の利用状況

対象事業実施区域を含む周辺市町村の上水道事業の年間取水量を表 4-2-2-17 に示す。また、簡易水道事業の年間取水量を表 4-2-2-18 に示す。

対象事業実施区域を含む周辺市町村では、取水状況は上水道・簡易水道ともに、深井戸の利用が最も多くを占めている。

表 4-2-2-17 上水道水源別取水量（平成 23 年度）

(m³/年)

地域	地表水		地下水			その他		合計
	ダム水	表流水	伏流水	浅井戸	深井戸	浄水受水	湧水	
上野原市	-	-	-	-	-	-	-	-
道志村	-	-	-	-	-	-	-	-
大月市	-	-	-	-	-	-	-	-
都留市	0	0	0	0	1,723,031	0	2,779,412	4,502,443
笛吹市	1,350,755	801,354	0	0	5,772,841	1,400,521	551,303	9,876,774
甲府市	25,748,537	0	0	0	11,792,911	0	0	37,541,448
昭和町	-	-	-	-	-	-	-	-
中央市	0	0	0	0	2,539,570	0	0	2,539,570
南アルプス市	0	3,717,652	933,294	345,705	5,597,951	0	546,524	11,141,126
富士川町	0	0	0	0	1,530,513	0	0	1,530,513
早川町	-	-	-	-	-	-	-	-
山梨県計	31,305,884	7,576,651	2,971,710	1,609,062	56,500,364	6,493,009	8,596,720	115,053,400

注1. 表中の「-」は、資料中にデータの記載のない市町村である。

資料：「平成 23 年度水道統計」（平成 25 年 6 月現在、山梨県ホームページ）

表 4-2-2-18 簡易水道水源別取水量（平成 23 年度）

(m³/年)

地域	地表水		地下水			その他		合計
	ダム水	表流水	伏流水	浅井戸	深井戸	浄水受水	湧水	
上野原市	0	715,050	13,708	0	0	0	21,272	750,030
道志村	0	97,092	0	0	0	0	71,611	168,703
大月市	0	613,771	0	45,721	366,103	0	175,191	1,200,786
都留市	0	0	0	0	2,394,691	357,097	744,351	3,496,139
笛吹市	0	22,252	0	0	7,388	84,000	169,446	283,086
甲府市	0	0	3,675	0	26,531	0	292,741	322,947
昭和町	-	-	-	-	-	-	-	-
中央市	0	0	0	0	1,240,966	0	0	1,240,966
南アルプス市	0	0	0	0	23,065	0	63,176	86,241
富士川町	0	0	20,547	125,100	592,837	0	74,770	813,254
早川町	0	78,913	3,066	15,695	0	0	31,901	129,575
山梨県計	6,764	3,601,831	1,904,458	772,029	16,273,448	6,282,714	5,416,198	34,257,442

注1. 表中の「-」は、資料中にデータの記載のない市町村である。

資料：「平成 23 年度水道統計」（平成 25 年 6 月現在、山梨県ホームページ）

2) 下水道の整備の状況

対象事業実施区域を含む周辺市町村の下水道の普及状況を表 4-2-2-19 に示す。

山梨県全体の下水道の普及率 61.8%に対して、昭和町（単独）の普及率が 100.0%と最も高く、次いで甲府市（単独）94.6%、甲府市（峡東流域）81.9%、富士川町 73.8%、昭和町（釜無川流域）71.9%、中央市 67.1%と県全体の普及率よりも高くなっている。一方、早川町の下水道普及率は 5.2%と最も低くなっており、次いで、大月市 15.4%、都留市 26.8%、南アルプス市 40.7%、上野原市 44.6%、笛吹市 59.0%で県平均と比べて低い普及率になっている。なお、道志村では下水道事業を実施していない。

表 4-2-2-19 下水道の普及状況

（平成 23 年度末）

地域		普及率	処理人口	行政人口
		(%)	(人)	(人)
上野原市		44.6	11,630	26,104
道志村		-	-	-
大月市		15.4	4,304	27,960
都留市		26.8	8,457	31,565
笛吹市		59.0	42,011	71,239
甲府市	（峡東流域）	81.9	4,437	5,419
	（単独）	94.6	175,470	185,495
昭和町	（釜無川流域）	71.9	11,440	15,913
	（単独）	100.0	1,829	1,829
中央市		67.1	20,124	29,980
南アルプス市		40.7	29,585	72,656
富士川町		73.8	12,181	16,498
早川町		5.2	63	1,219
山梨県		61.8	529,128	855,746

資料：「平成 23 年度末下水道普及率」（平成 25 年 6 月現在、山梨県ホームページ）

3) 廃棄物処理の状況

ア. 一般廃棄物処理の状況

対象事業実施区域を含む周辺市町村の一般廃棄物搬入の状況を表 4-2-2-20 に示す。各市町村では、生活系及び事業系とも可燃ごみの占める割合が最も多く、生活系が 59.6%～90.4%、事業系が 0%～100%を占めている。次いで、資源ごみの割合が多く、生活系が 3.7%～21.8%、事業系が 0%～17.6%を占めている。

一方、一般廃棄物処理の状況を表 4-2-2-21 に示す。各市町村とも直接焼却量が最も多く 59.6%～93.3%を占めている。直接資源化量については、0%～13.0%となっている。

また、し尿及び浄化槽汚泥処理の状況を表 4-2-2-22 に示す。各市町村ともし尿処理施設での処理が基本となっているが、中央市では一部が農地還元されている。

表 4-2-2-20 一般廃棄物の搬入状況（平成 23 年度）

（単位：t）

地域	生活系ごみ搬入量(生活系ごみ収集量+直接搬入量)							事業系ごみ搬入量(事業系ごみ収集量+直接搬入量)							ごみ搬入量合計
	混合ごみ	可燃ごみ	不燃ごみ	資源ごみ	その他のごみ	粗大ごみ	合計	混合ごみ	可燃ごみ	不燃ごみ	資源ごみ	その他のごみ	粗大ごみ	合計	
上野原市	0	6,071	522	809	0	207	7,609	0	2,404	70	43	0	85	2,602	10,211
	0.0%	79.8%	6.9%	10.6%	0.0%	2.7%		0.0%	92.4%	2.7%	1.7%	0.0%	3.3%		
道志村	0	198	28	71	0	35	332	0	0	0	0	0	0	0	332
	0.0%	59.6%	8.4%	21.4%	0.0%	10.5%		0.0%	0.0%	0.0%	0.0%	0.0%	0.0%		
大月市	0	6,394	456	920	0	472	8,242	0	1,030	14	92	0	27	1,163	9,405
	0.0%	77.6%	5.5%	11.2%	0.0%	5.7%		0.0%	88.6%	1.2%	7.9%	0.0%	2.3%		
都留市	0	6,539	430	1,049	0	492	8,510	0	2,705	67	111	0	50	2,933	11,443
	0.0%	76.8%	5.1%	12.3%	0.0%	5.8%		0.0%	92.2%	2.3%	3.8%	0.0%	1.7%		
笛吹市	0	12,207	198	3,893	27	1,558	17,883	0	6,260	0	1,293	0	265	7,818	25,701
	0.0%	68.3%	1.1%	21.8%	0.2%	8.7%		0.0%	80.1%	0.0%	16.5%	0.0%	3.4%		
甲府市	0	37,049	5,268	5,653	0	0	47,970	0	23,545	1,218	1,483	0	0	26,246	74,216
	0.0%	77.2%	11.0%	11.8%	0.0%	0.0%		0.0%	89.7%	4.6%	5.7%	0.0%	0.0%		
昭和町	0	3,854	236	1,134	4	247	5,475	0	3,551	5	0	0	0	3,556	9,031
	0.0%	70.4%	4.3%	20.7%	0.1%	4.5%		0.0%	99.9%	0.1%	0.0%	0.0%	0.0%		
中央市	0	6,491	435	1,229	0	360	8,515	0	3,296	4	0	0	0	3,300	11,815
	0.0%	76.2%	5.1%	14.4%	0.0%	4.2%		0.0%	99.9%	0.1%	0.0%	0.0%	0.0%		
南アルプス市	0	13,689	672	553	7	218	15,139	0	4,960	81	0	0	0	5,041	20,180
	0.0%	90.4%	4.4%	3.7%	0.1%	1.4%		0.0%	98.4%	1.6%	0.0%	0.0%	0.0%		
富士川町	0	3,386	85	673	0	0	4,144	0	1,141	0	0	0	0	1,141	5,285
	0.0%	81.7%	2.1%	16.2%	0.0%	0.0%		0.0%	100.0%	0.0%	0.0%	0.0%	0.0%		
早川町	0	225	28	57	0	8	318	0	56	0	12	0	0	68	386
	0.0%	70.8%	8.8%	17.9%	0.0%	2.5%		0.0%	82.4%	0.0%	17.6%	0.0%	0.0%		

注1. 表中の下段は各市町村における総収集量に対する各種ごみの搬入量の占める割合を示す。

資料：「平成 23 年度一般廃棄物処理実態調査結果」（平成 25 年 6 月現在、環境省ホームページ）

表 4-2-2-21 一般廃棄物の処理状況（平成 23 年度）

（単位：t）

地域	処理量				合計	焼却処理量			合計	最終処分量			
	直接焼却量	焼却以外の中間処理量	直接最終処分量	直接資源化量		直接焼却量	焼却施設以外の中間処理施設からの搬入量	合計		直接最終処分量	焼却残渣量	焼却施設以外の中間処理施設からの残渣量	合計
上野原市	8,474	1,637	0	0	10,111	8,474	193	8,667	0	1,314	0	1,314	
	83.8%	16.2%	0.0%	0.0%									
道志村	198	134	0	0	332	198	32	230	0	1	21	22	
	59.6%	40.4%	0.0%	0.0%									
大月市	7,819	1,231	0	822	9,872	7,819	266	8,085	0	775	369	1,144	
	79.2%	12.5%	0.0%	8.3%									
都留市	9,736	1,334	0	958	12,028	9,736	289	10,025	0	965	395	1,360	
	80.9%	11.1%	0.0%	8.0%									
笛吹市	18,806	6,895	0	155	25,856	18,806	353	19,159	0	2,088	422	2,510	
	72.7%	26.7%	0.0%	0.6%									
甲府市	60,549	11,714	0	1,916	74,179	60,549	4,423	64,972	0	7,548	2,101	9,649	
	81.6%	15.8%	0.0%	2.6%									
昭和町	7,405	488	0	1,138	9,031	7,405	12	7,417	0	830	150	980	
	82.0%	5.4%	0.0%	12.6%									
中央市	9,804	1,996	0	0	11,800	9,804	50	9,854	0	1,040	235	1,275	
	83.1%	16.9%	0.0%	0.0%									
南アルプス市	18,584	807	0	536	19,927	18,584	39	18,623	0	2,061	470	2,531	
	93.3%	4.0%	0.0%	2.7%									
富士川町	4,527	758	0	0	5,285	4,527	4	4,531	0	507	53	560	
	85.7%	14.3%	0.0%	0.0%									
早川町	281	100	0	57	438	281	0	281	0	0	0	0	
	64.2%	22.8%	0.0%	13.0%									

注1. 表中の下段は各市町村における総処分量に対する処理量の占める割合を示す。

注2. 「処理量」は、直接焼却量、焼却以外の中間処理量、直接最終処分量、直接資源化量の合計である。

「焼却処理量」は、直接焼却量、焼却施設以外の中間処理施設からの搬入量の合計である。

「最終処分量」は、直接最終処分量、焼却残渣量、焼却施設以外の中間処理施設からの残渣量の合計である。

「焼却以外の中間処理量」は、粗大ごみ処理施設、ごみ堆肥化施設、ごみ飼料化施設、メタン化施設、ごみ燃料化施設、その他の資源化等を行う施設、その他の施設の合計である。

資料：「平成 23 年度一般廃棄物処理実態調査結果」（平成 25 年 6 月現在、環境省ホームページ）

表 4-2-2-22 し尿及び浄化槽汚泥の処理状況（平成 23 年度）

地域	し尿処理量														処理 残渣 搬出量	し尿 処理 施設 から の 処理 量	し尿 処理 施設 後 の 残渣	資源 化量	
	し尿						浄化槽汚泥						自家 処理 量	合計					
	し尿 処理 施設	ごみ 堆肥 化 施設	メタン 化 施設	下水道 投入	農地 還元	その他	し尿 処理 施設	ごみ 堆肥 化 施設	メタン 化 施設	下水道 投入	農地 還元	その他	し尿						浄化 槽 汚 泥
(kL)						(kL)						(kL)		(t)					
上野原市	2,498	0	0	0	0	0	6,400	0	0	0	0	0	0	0	8,898	492	492	50	0
道志村	93	0	0	0	0	0	1,163	0	0	0	0	0	0	0	1,256	49	49	0	0
大月市	403	0	0	0	0	0	12,217	0	0	0	0	0	0	0	12,620	458	458	22	0
都留市	217	0	0	0	0	0	10,688	0	0	0	0	0	0	0	10,905	395	395	19	0
笛吹市	1,739	0	0	0	0	0	8,159	0	0	0	0	0	0	0	9,898	353	369	2	0
甲府市	448	0	0	0	0	0	5,626	0	0	0	0	0	0	0	6,074	59	59	6	26
中央市	252	0	0	0	0	0	5,248	0	0	0	2,313	0	0	0	7,813	86	86	0	3
昭和町	99	0	0	0	0	0	1,962	0	0	0	0	0	0	0	2,061	31	31	0	0
南アル プス市	534	0	0	0	0	0	8,986	0	0	0	0	0	0	0	9,520	336	435	14	0
富士川町	457	0	0	0	0	0	2,087	0	0	0	0	0	0	0	2,544	76	99	3	0
早川町	103	0	0	0	0	0	687	0	0	0	0	0	0	0	790	24	24	0	3

注1. 「処理残渣搬出量」は、し尿処理施設、ごみ堆肥化施設、メタン化施設の合計である。

「し尿処理施設からの処理量」は、し尿処理施設内の焼却、し尿処理施設内の堆肥化・メタン化発酵等、ごみ焼却施設、ごみ堆肥化施設、メタン化施設、下水道処理施設、農地還元等の再生利用、直接埋立、その他の搬出処理の合計である。

「し尿処理施設・処理後の残渣」は、し尿処理施設内の焼却、し尿処理施設内の堆肥化・メタン化発酵等、ごみ焼却施設、ごみ堆肥化施設、メタン化施設の合計である。

「資源化量」は、し尿処理施設、ごみ堆肥化施設、メタン化施設の合計である。

資料：「平成 23 年度一般廃棄物処理実態調査結果」（平成 25 年 6 月現在、環境省ホームページ）

イ. 産業廃棄物処理の状況

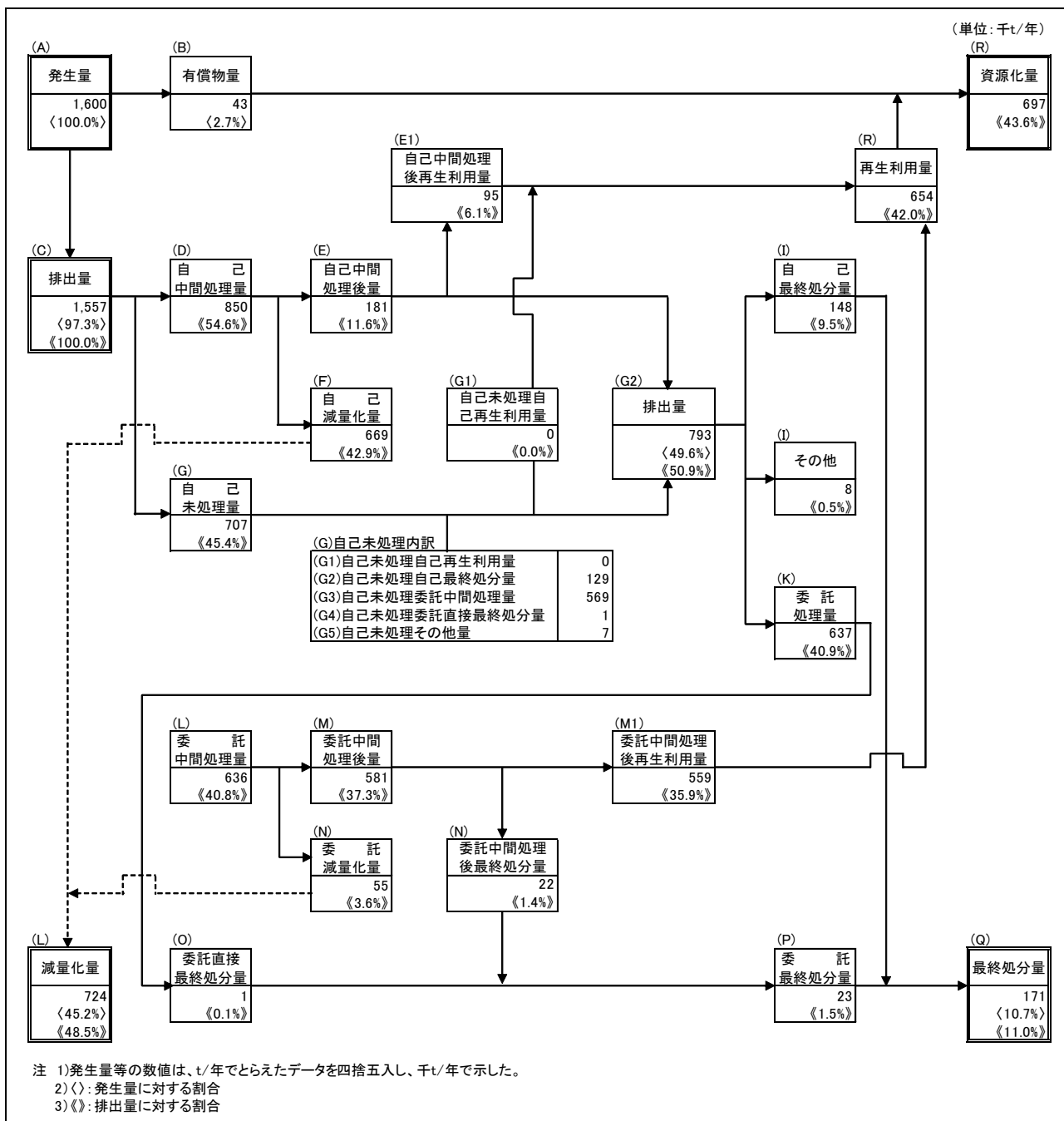
「第 2 次山梨県廃棄物総合計画」（平成 23 年 8 月、山梨県）に記載の県内の産業廃棄物の最終処分量実績（平成 20 年度）と目標値（平成 27 年度）を表 4-2-2-23 に示す。

山梨県内の産業廃棄物処理状況は、図 4-2-2-10 に示すとおりであり、発生量 1,600 千 t/年のうち 2.7%にあたる 43 千 t/年が有価物として再利用され、残りの 97.3%にあたる 1,557 千 t/年が産業廃棄物として排出されている。排出量 1,557 千 t/年は、一部が自己中間処理され、再生利用や減量化が行われている。この自己中間処理後の残さの量と自己未処理量を合わせたものを搬出量としているが、これはさらに自己最終処分又は委託処理されている。委託処理では、中間処理による減量化や再生利用又は最終処分が行われている。この結果、発生量の 43.6%にあたる 697 千 t/年が資源化され、45.2%にあたる 724 千 t/年が減量化され、10.7%の 171 千 t/年が最終処分されている。

表 4-2-2-23 県内の産業廃棄物の最終処分量及び目標値

実績（年度）	目標値（年度）
144 千 t（平成 20 年度）	105 千 t（平成 27 年度）

資料：「第 2 次山梨県廃棄物総合計画」（平成 23 年 8 月、山梨県） p. 55



資料：「平成 24 年度版 やまなしの環境 2012」（平成 25 年 2 月、山梨県森林環境部森林環境総務課）

図 4-2-2-10 産業廃棄物の処理状況（平成 22 年度）

4) 温室効果ガスの排出状況

「山梨県地球温暖化対策実行計画」（平成 21 年 3 月、山梨県）より、県内の温室効果ガスの排出量を表 4-2-2-24 に示す。

表 4-2-2-24 県内の温室効果ガス（二酸化炭素）の排出量

(単位: 千 t)

実績 (年度)	目標値 (年度)
6,867 (平成 17 年度)	5,432 (平成 32 年度)

資料：「山梨県地球温暖化対策実行計画」（平成 21 年 3 月、山梨県） p. 35